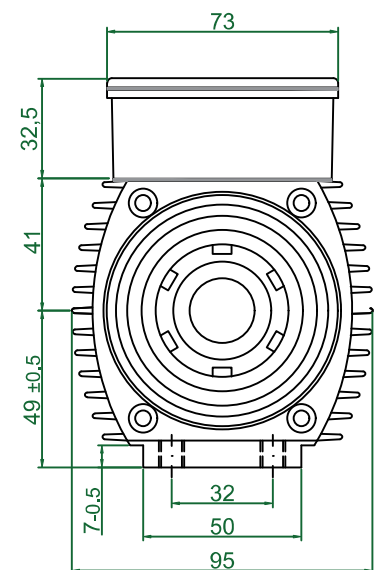
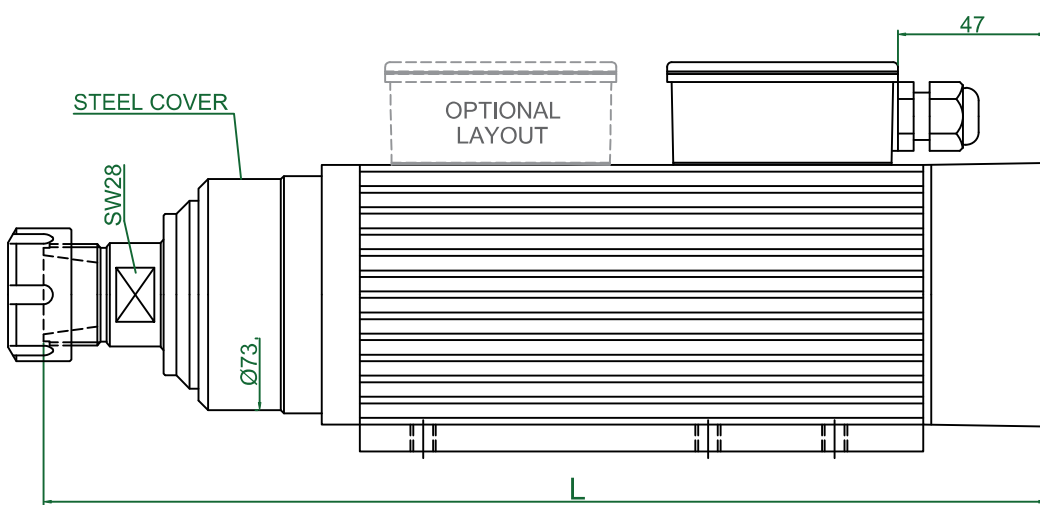
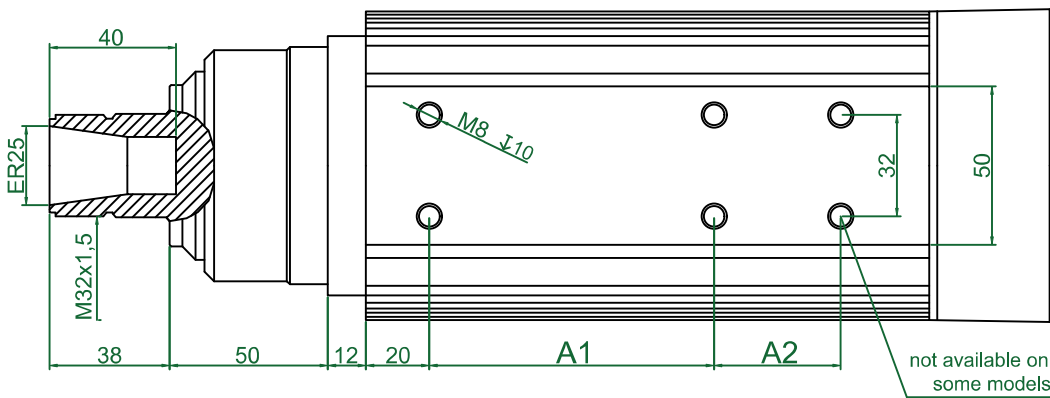
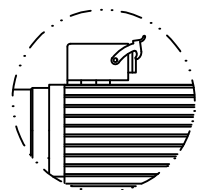


TYPE	Base Speed	Power kW	Frequency (Hz)			Voltage			Absorption	
	rpm		Min	Base	Max	Base	Optional	A (220v)	A (380v)	
HMB 90	12000	0,75	150	200	300	220	380	220/380	4,00	2,30
HMB 100	12000	1,10	150	200	300	220	380	220/380	5,70	3,30
HMB 120	12000	1,50	150	200	300	220	380	220/380	6,40	3,60
HMB 140	12000	2,20	150	200	300	220	380	220/380	10,0	5,80
HMB 170	12000	2,60	150	200	300	380	220	220/380	10,4	6,00
HMB 90	18000	1,10	170	300	340	220	380	220/380	5,70	3,30
HMB 100	18000	1,50	170	300	340	220	380	220/380	6,40	3,60
HMB 120	18000	2,00	170	300	340	220	380	220/380	9,00	5,20
HMB 140	18000	2,20	170	300	340	220	380	220/380	10,0	5,80
HMB 170	18000	3,00	170	300	340	380	220	220/380	12,5	7,20
HMB 90	24000	1,10	250	400		220	380	220/380	5,70	3,30
HMB 100	24000	1,50	250	400		220	380	220/380	6,40	3,60
HMB 120	24000	2,00	250	400		220	380	220/380	9,00	5,20
HMB 140	24000	2,20	250	400		220	380	220/380	10,0	5,80
HMB 170	24000	3,00	250	400		380	220	220/380	12,5	7,20

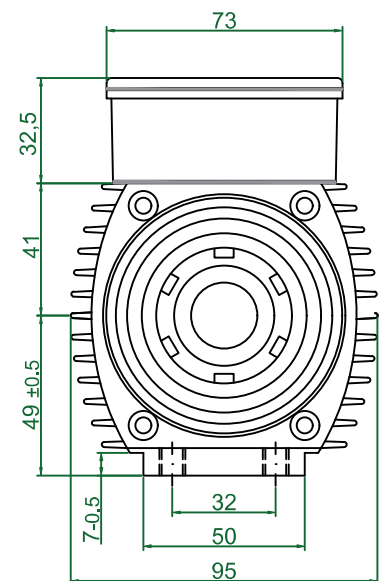
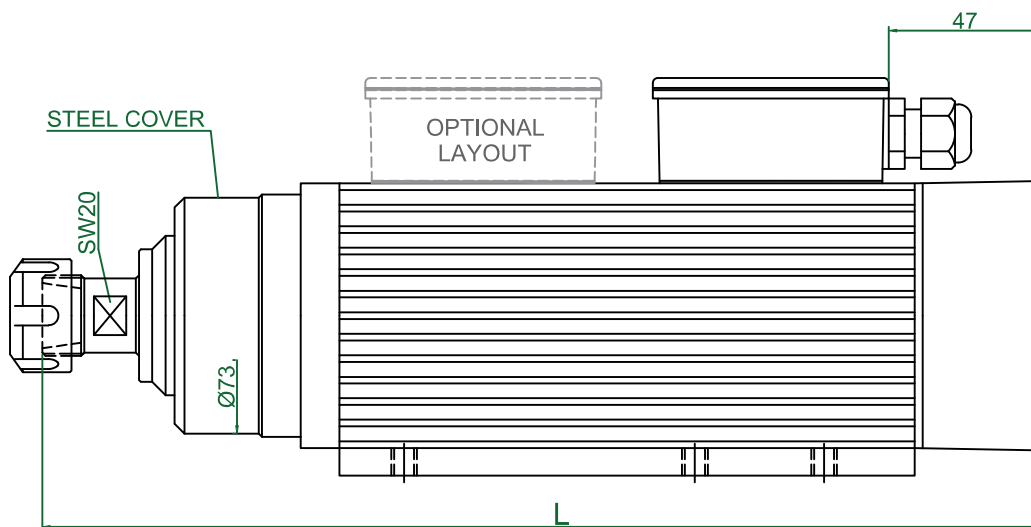
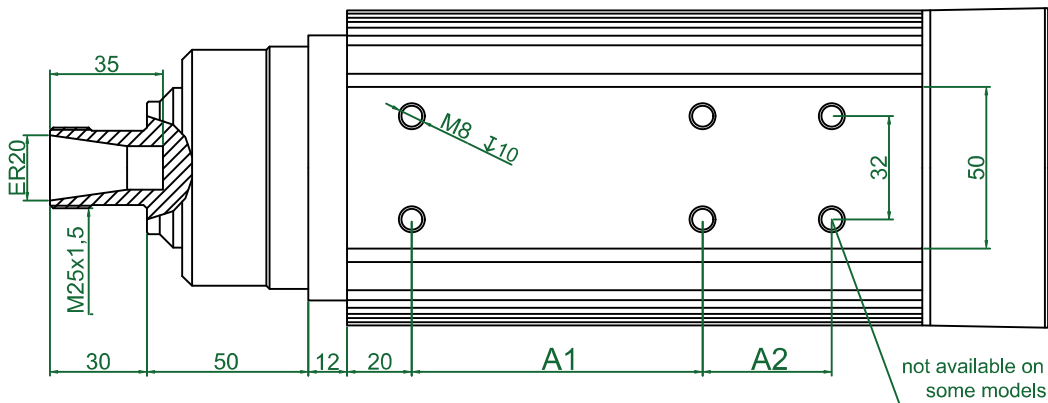


TYPE	A1	A2	L	Apr. Weight Kg
HMB 90_ER25S-CK-CR	90	-	287	6,400
HMB 100_ER25S-CK-CR	90	-	297	6,750
HMB 120_ER25S-CK-CR	90	40	317	7,400
HMB 140_ER25S-CK-CR	90	40	337	8,050
HMB 170_ER25S-CK-CR	90	40	367	9,100

Plug Connection
(optional)

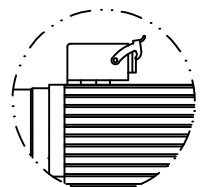


TYPE	Base Speed	Power kW	Frequency (Hz)			Voltage			Absorption	
	rpm		Min	Base	Max	Base	Optional	A (220v)	A (380v)	
HMB 90	12000	0,75	150	200	300	220	380	220/380	4,00	2,30
HMB 100	12000	1,10	150	200	300	220	380	220/380	5,70	3,30
HMB 120	12000	1,50	150	200	300	220	380	220/380	6,40	3,60
HMB 140	12000	2,20	150	200	300	220	380	220/380	10,0	5,80
HMB 170	12000	2,60	150	200	300	380	220	220/380	10,4	6,00
HMB 90	18000	1,10	170	300	340	220	380	220/380	5,70	3,30
HMB 100	18000	1,50	170	300	340	220	380	220/380	6,40	3,60
HMB 120	18000	2,00	170	300	340	220	380	220/380	9,00	5,20
HMB 140	18000	2,20	170	300	340	220	380	220/380	10,0	5,80
HMB 170	18000	3,00	170	300	340	380	220	220/380	12,5	7,20
HMB 90	24000	1,10	250	400		220	380	220/380	5,70	3,30
HMB 100	24000	1,50	250	400		220	380	220/380	6,40	3,60
HMB 120	24000	2,00	250	400		220	380	220/380	9,00	5,20
HMB 140	24000	2,20	250	400		220	380	220/380	10,0	5,80
HMB 170	24000	3,00	250	400		380	220	220/380	12,5	7,20

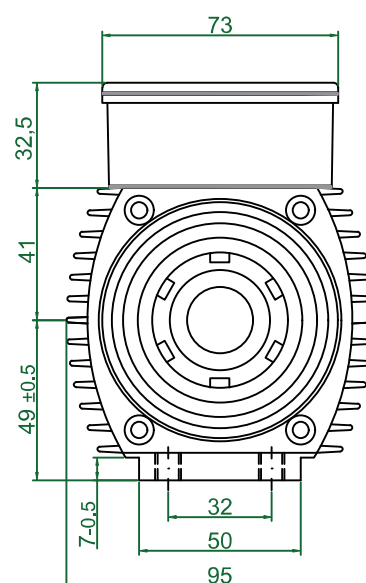
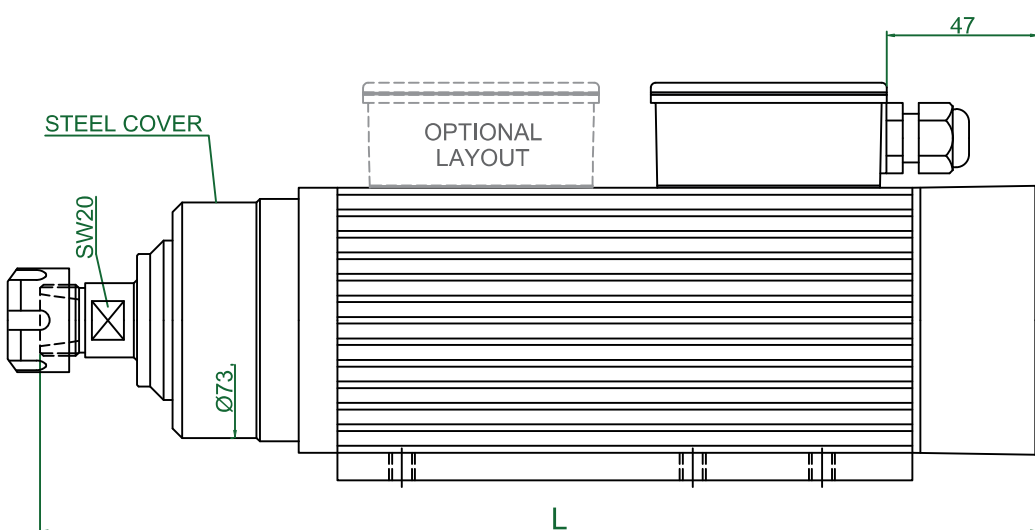
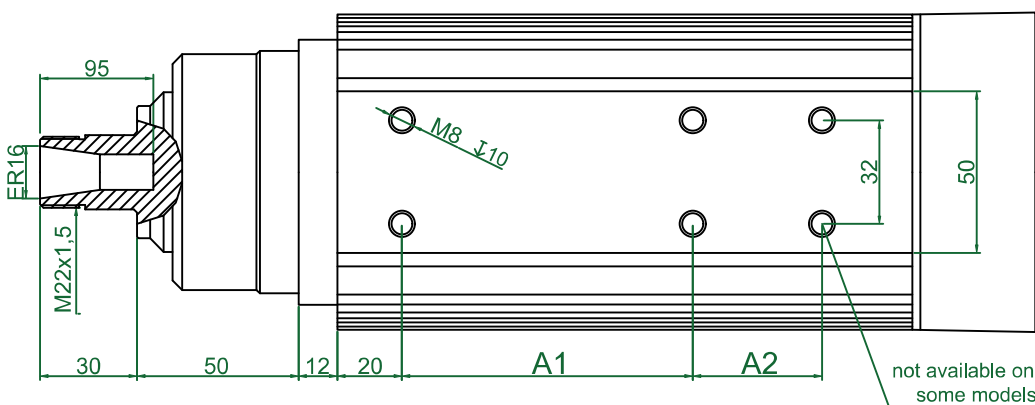


TYPE	A1	A2	L	Apr. Weight Kg
HMB90_ER20S-CK-CR	90	-	279	6,300
HMB100_ER20S-CK-CR	90	-	289	6,600
HMB120_ER20S-CK-CR	90	40	309	7,300
HMB140_ER20S-CK-CR	90	40	329	7,950
HMB170_ER20S-CK-CR	90	40	359	8,950

Plug Connection
(optional)

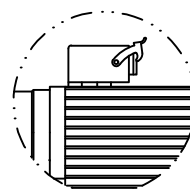


TYPE	Base Speed	Power kW	Frequency (Hz)			Voltage			Absorption	
	rpm		Min	Base	Max	Base	Optional	A (220v)	A (380v)	
HMB 90	12000	0,75	150	200	300	220	380	220/380	4,00	2,30
HMB 100	12000	1,10	150	200	300	220	380	220/380	5,70	3,30
HMB 120	12000	1,50	150	200	300	220	380	220/380	6,40	3,60
HMB 140	12000	2,20	150	200	300	220	380	220/380	10,0	5,80
HMB 170	12000	2,60	150	200	300	380	220	220/380	10,4	6,00
HMB 90	18000	1,10	170	300	340	220	380	220/380	5,70	3,30
HMB 100	18000	1,50	170	300	340	220	380	220/380	6,40	3,60
HMB 120	18000	2,00	170	300	340	220	380	220/380	9,00	5,20
HMB 140	18000	2,20	170	300	340	220	380	220/380	10,0	5,80
HMB 170	18000	3,00	170	300	340	380	220	220/380	12,5	7,20
HMB 90	24000	1,10	250	400		220	380	220/380	5,70	3,30
HMB 100	24000	1,50	250	400		220	380	220/380	6,40	3,60
HMB 120	24000	2,00	250	400		220	380	220/380	9,00	5,20
HMB 140	24000	2,20	250	400		220	380	220/380	10,0	5,80
HMB 170	24000	3,00	250	400		380	220	220/380	12,5	7,20

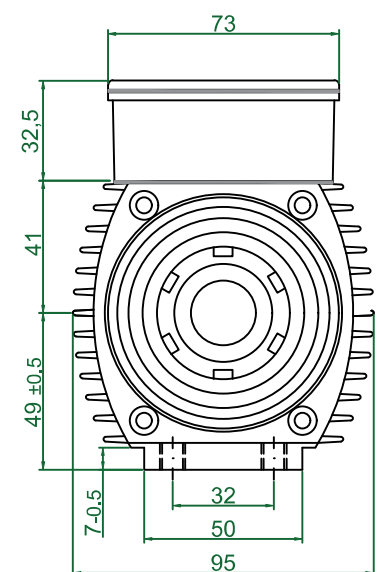
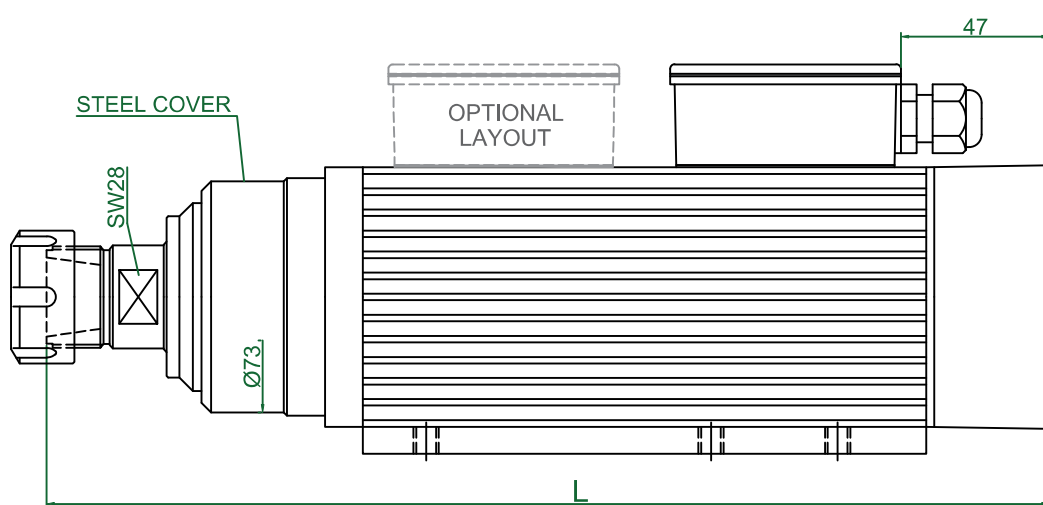
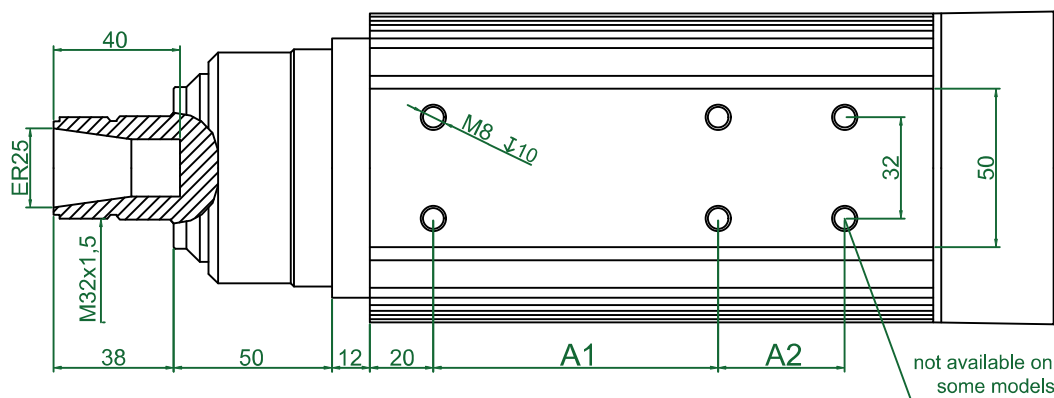


TYPE	A1	A2	L	Apr. Weight Kg
HMB90_ER16S-CK-CR	90	-	279	6,300
HMB100_ER16S-CK-CR	90	-	289	6,600
HMB120_ER16S-CK-CR	90	40	309	7,300
HMB140_ER16S-CK-CR	90	40	329	7,900
HMB170_ER16S-CK-CR	90	40	359	8,950

Plug Connection
(optional)

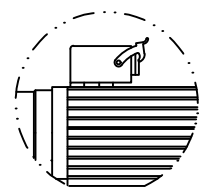


TYPE	Base Speed	Power kW	Frequency (Hz)			Voltage		Absorption		
	rpm		Min	Base	Max	Base	Optional	A (220v)	A (380v)	
HMB 90	6000	0,45	70	100	180	220	380	220/380	2,40	1,40
HMB 100	6000	0,55	70	100	180	220	380	220/380	2,60	1,50
HMB 120	6000	0,75	70	100	180	220	380	220/380	4,00	2,30
HMB 140	6000	0,95	70	100	180	220	380	220/380	4,90	2,90
HMB 170	6000	1,10	70	100	180	380	220	220/380	5,70	3,30
HMB 40	12000	0,55	150	200	300	220	380	220/380	2,60	1,50
HMB 90	12000	0,75	150	200	300	220	380	220/380	4,00	2,30
HMB 100	12000	1,10	150	200	300	220	380	220/380	5,70	3,30
HMB 120	12000	1,50	150	200	300	220	380	220/380	6,40	3,60
HMB 140	12000	2,20	150	200	300	220	380	220/380	10,0	5,80
HMB 170	12000	2,60	150	200	300	380	220	220/380	10,4	6,00
HMB 90	18000	1,10	170	300	340	220	380	220/380	5,70	3,30
HMB 100	18000	1,50	170	300	340	220	380	220/380	6,40	3,60
HMB 120	18000	2,00	170	300	340	220	380	220/380	9,00	5,20
HMB 140	18000	2,20	170	300	340	220	380	220/380	10,0	5,80
HMB 170	18000	3,00	170	300	340	380	220	220/380	12,5	7,20

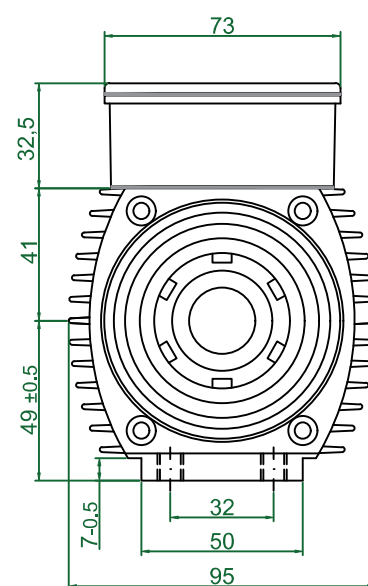
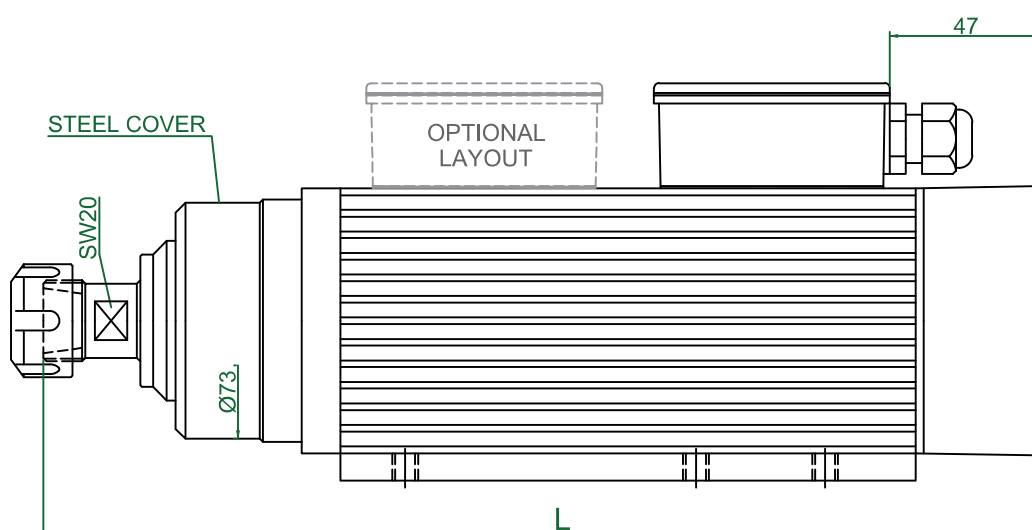
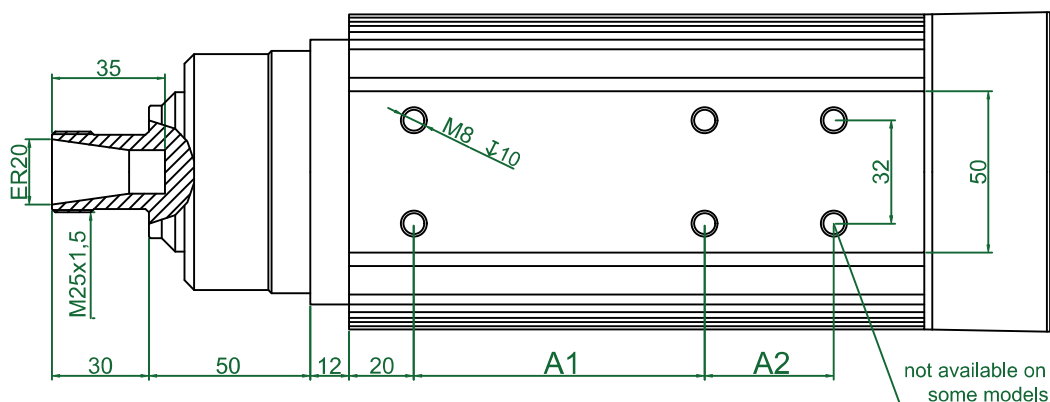


TYPE	A1	A2	L	Apr. Weight Kg
HMB 90_ER25S-CK-2R	90	-	287	6,400
HMB 100_ER25S-CK-2R	90	-	297	6,750
HMB 120_ER25S-CK-2R	90	40	317	7,400
HMB 140_ER25S-CK-2R	90	40	337	8,050
HMB 170_ER25S-CK-2R	90	40	367	9,100

Plug Connection
(optional)

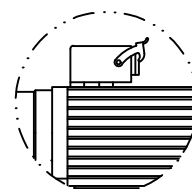


TYPE	Base Speed	Power kW	Frequency (Hz)			Voltage		Absorption		
	rpm		Min	Base	Max	Base	Optional	A (220v)	A (380v)	
HMB 90	6000	0,45	70	100	180	220	380	220/380	2,40	1,40
HMB 100	6000	0,55	70	100	180	220	380	220/380	2,60	1,50
HMB 120	6000	0,75	70	100	180	220	380	220/380	4,00	2,30
HMB 140	6000	0,95	70	100	180	220	380	220/380	4,90	2,90
HMB 170	6000	1,10	70	100	180	380	220	220/380	5,70	3,30
HMB 40	12000	0,55	150	200	300	220	380	220/380	2,60	1,50
HMB 90	12000	0,75	150	200	300	220	380	220/380	4,00	2,30
HMB 100	12000	1,10	150	200	300	220	380	220/380	5,70	3,30
HMB 120	12000	1,50	150	200	300	220	380	220/380	6,40	3,60
HMB 140	12000	2,20	150	200	300	220	380	220/380	10,0	5,80
HMB 170	12000	2,60	150	200	300	380	220	220/380	10,4	6,00
HMB 90	18000	1,10	170	300	340	220	380	220/380	5,70	3,30
HMB 100	18000	1,50	170	300	340	220	380	220/380	6,40	3,60
HMB 120	18000	2,00	170	300	340	220	380	220/380	9,00	5,20
HMB 140	18000	2,20	170	300	340	220	380	220/380	10,0	5,80
HMB 170	18000	3,00	170	300	340	380	220	220/380	12,5	7,20

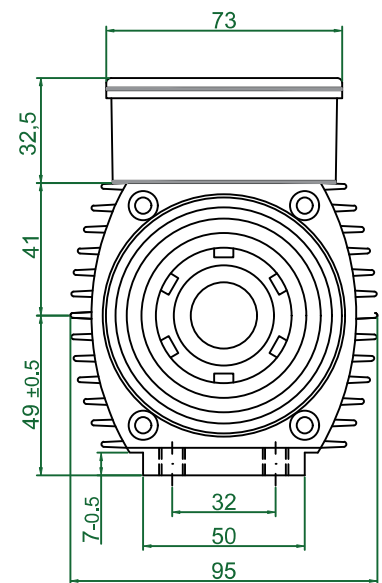
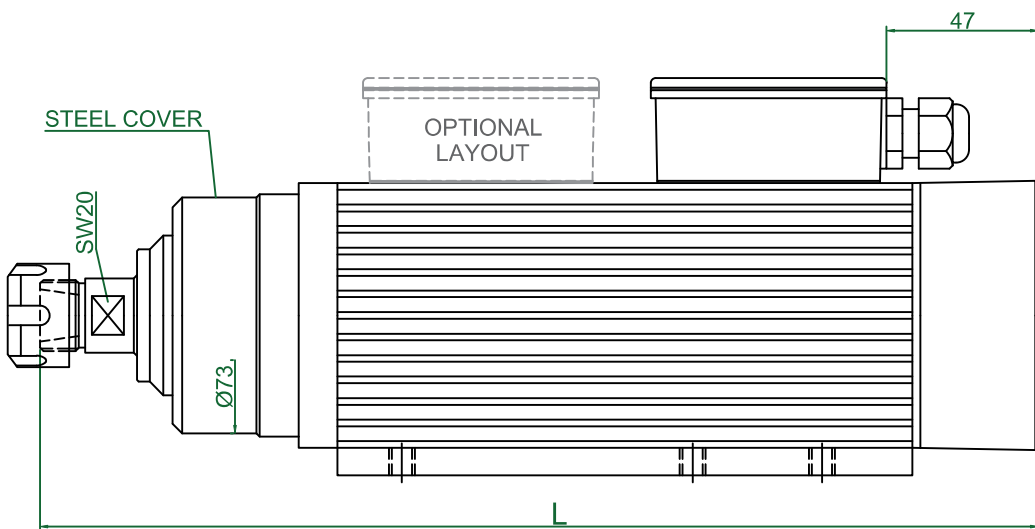
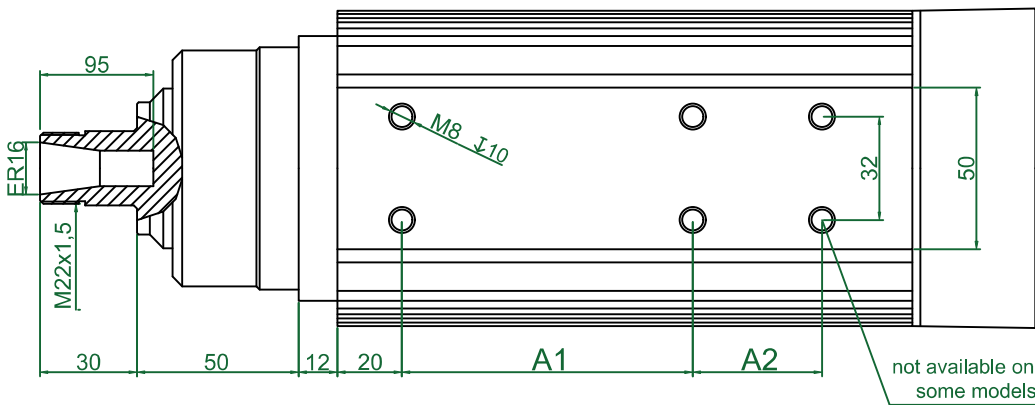


TYPE	A1	A2	L	Apr. Weight Kg
HMB90_ER20S-CK-2R	90	-	279	6,300
HMB100_ER20S-CK-2R	90	-	289	6,600
HMB120_ER20S-CK-2R	90	40	309	7,300
HMB140_ER20S-CK-2R	90	40	329	7,950
HMB170_ER20S-CK-2R	90	40	359	8,950

Plug Connection
(optional)

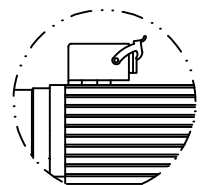


TYPE	Base Speed	Power kW	Frequency (Hz)			Voltage		Absorption		
	rpm		Min	Base	Max	Base	Optional	A (220v)	A (380v)	
HMB 90	6000	0,45	70	100	180	220	380	220/380	2,40	1,40
HMB 100	6000	0,55	70	100	180	220	380	220/380	2,60	1,50
HMB 120	6000	0,75	70	100	180	220	380	220/380	4,00	2,30
HMB 140	6000	0,95	70	100	180	220	380	220/380	4,90	2,90
HMB 170	6000	1,10	70	100	180	380	220	220/380	5,70	3,30
HMB 40	12000	0,55	150	200	300	220	380	220/380	2,60	1,50
HMB 90	12000	0,75	150	200	300	220	380	220/380	4,00	2,30
HMB 100	12000	1,10	150	200	300	220	380	220/380	5,70	3,30
HMB 120	12000	1,50	150	200	300	220	380	220/380	6,40	3,60
HMB 140	12000	2,20	150	200	300	220	380	220/380	10,0	5,80
HMB 170	12000	2,60	150	200	300	380	220	220/380	10,4	6,00
HMB 90	18000	1,10	170	300	340	220	380	220/380	5,70	3,30
HMB 100	18000	1,50	170	300	340	220	380	220/380	6,40	3,60
HMB 120	18000	2,00	170	300	340	220	380	220/380	9,00	5,20
HMB 140	18000	2,20	170	300	340	220	380	220/380	10,0	5,80
HMB 170	18000	3,00	170	300	340	380	220	220/380	12,5	7,20

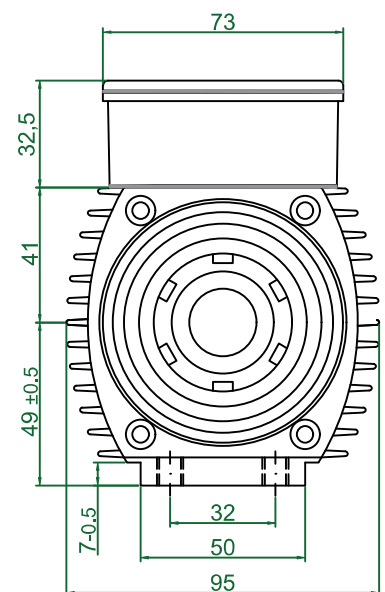
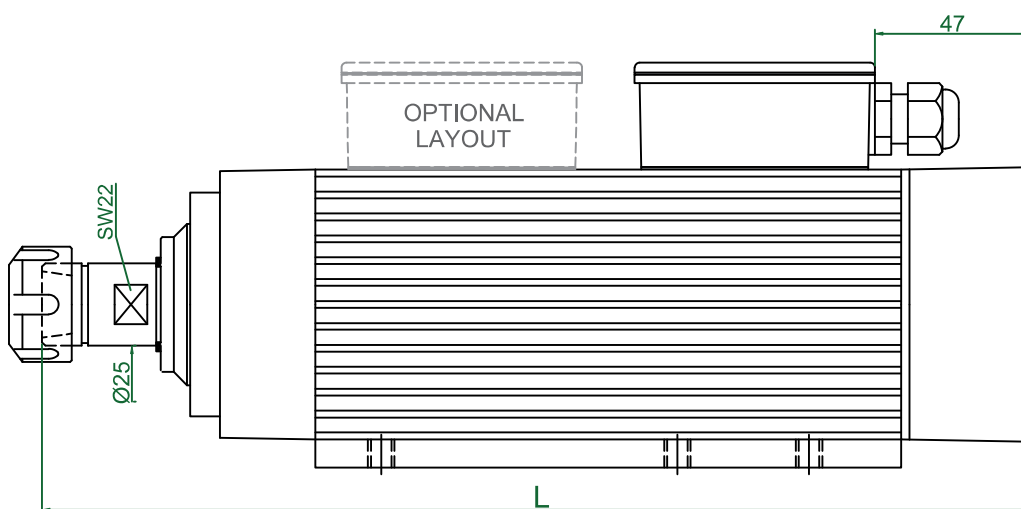
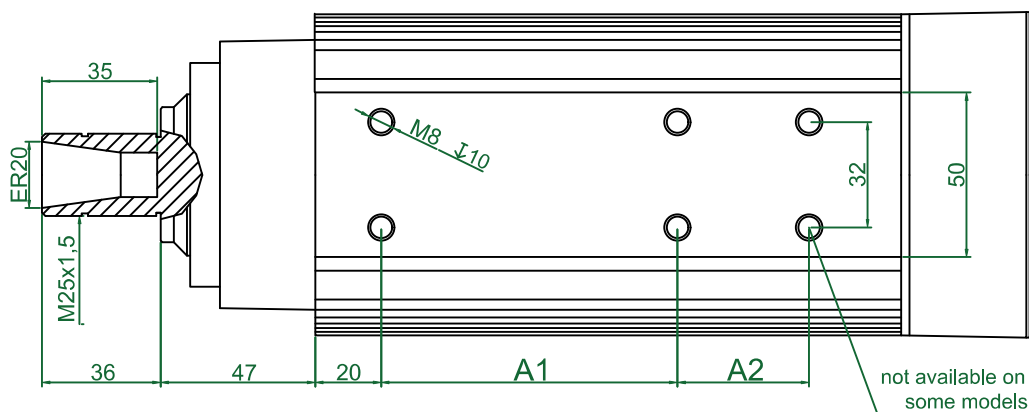


TYPE	A1	A2	L	Apr. Weight Kg
HMB90_ER16S-CK-2R	90	-	279	6,300
HMB100_ER16S-CK-2R	90	-	289	6,600
HMB120_ER16S-CK-2R	90	40	309	7,300
HMB140_ER16S-CK-2R	90	40	329	7,900
HMB170_ER16S-CK-2R	90	40	359	8,950

Plug Connection
(optional)

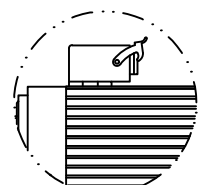


TYPE	Base Speed	Power kW	Frequency (Hz)			Voltage		Absorption		
	rpm		Min	Base	Max	Base	Optional	A (220v)	A (380v)	
HMB 90	6000	0,45	70	100	180	220	380	220/380	2,40	1,40
HMB 100	6000	0,55	70	100	180	220	380	220/380	2,60	1,50
HMB 120	6000	0,75	70	100	180	220	380	220/380	4,00	2,30
HMB 140	6000	0,95	70	100	180	220	380	220/380	4,90	2,90
HMB 170	6000	1,10	70	100	180	380	220	220/380	5,70	3,30
HMB 40	12000	0,55	150	200	300	220	380	220/380	2,60	1,50
HMB 90	12000	0,75	150	200	300	220	380	220/380	4,00	2,30
HMB 100	12000	1,10	150	200	300	220	380	220/380	5,70	3,30
HMB 120	12000	1,50	150	200	300	220	380	220/380	6,40	3,60
HMB 140	12000	2,20	150	200	300	220	380	220/380	10,0	5,80
HMB 170	12000	2,60	150	200	300	380	220	220/380	10,4	6,00
HMB 90	18000	1,10	170	300	340	220	380	220/380	5,70	3,30
HMB 100	18000	1,50	170	300	340	220	380	220/380	6,40	3,60
HMB 120	18000	2,00	170	300	340	220	380	220/380	9,00	5,20
HMB 140	18000	2,20	170	300	340	220	380	220/380	10,0	5,80
HMB 170	18000	3,00	170	300	340	380	220	220/380	12,5	7,20

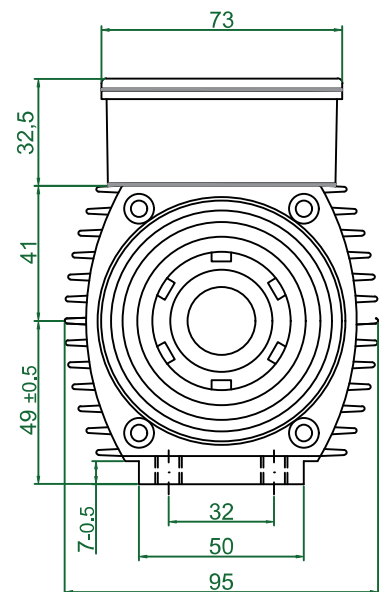
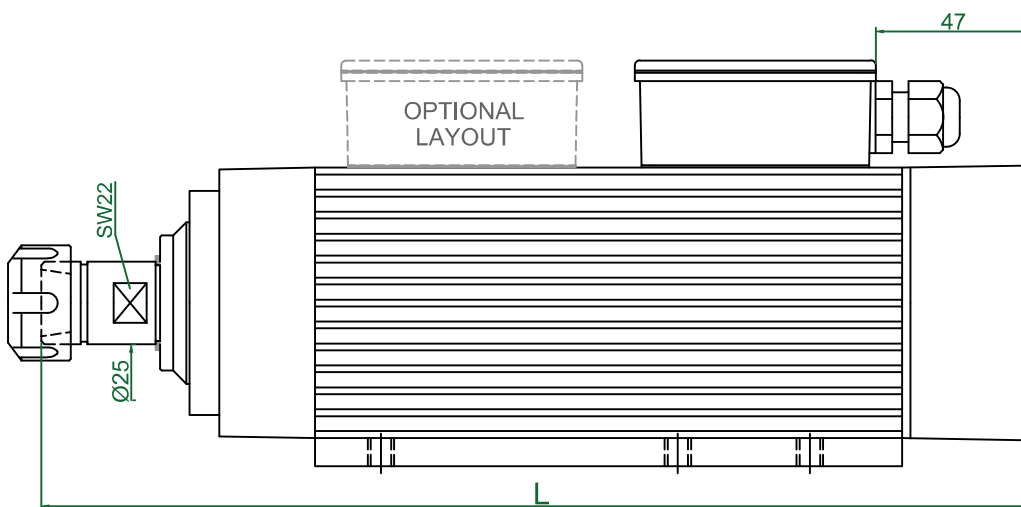
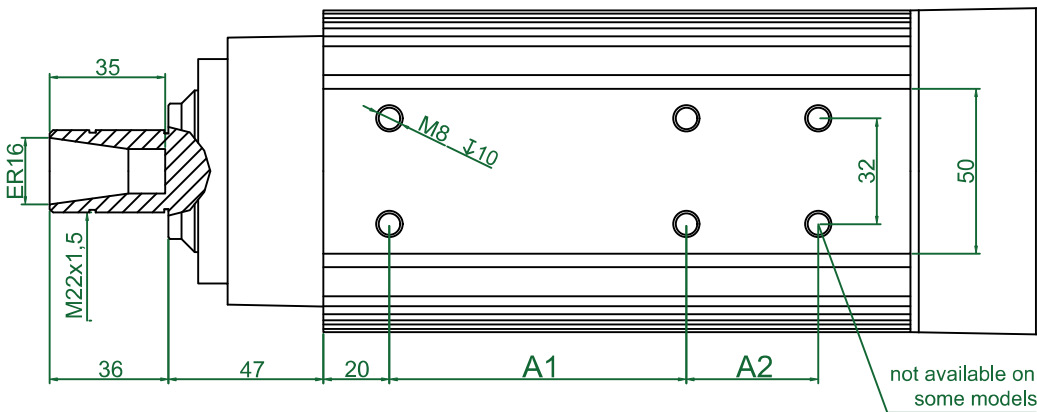


TYPE	A1	A2	L	Apr. Weight Kg
HMB90_ER20S-AK-2R	90	-	270	5,400
HMB100_ER20S-AK-2R	90	-	280	5,750
HMB120_ER20S-AK-2R	90	40	300	6,400
HMB140_ER20S-AK-2R	90	40	320	7,050
HMB170_ER20S-AK-2R	90	40	350	8,100

Plug Connection
(optional)

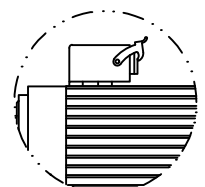


TYPE	Base Speed	Power kW	Frequency (Hz)			Voltage		Absorption		
	rpm		Min	Base	Max	Base	Optional	A (220v)	A (380v)	
HMB 90	6000	0,45	70	100	180	220	380	220/380	2,40	1,40
HMB 100	6000	0,55	70	100	180	220	380	220/380	2,60	1,50
HMB 120	6000	0,75	70	100	180	220	380	220/380	4,00	2,30
HMB 140	6000	0,95	70	100	180	220	380	220/380	4,90	2,90
HMB 170	6000	1,10	70	100	180	380	220	220/380	5,70	3,30
HMB 40	12000	0,55	150	200	300	220	380	220/380	2,60	1,50
HMB 90	12000	0,75	150	200	300	220	380	220/380	4,00	2,30
HMB 100	12000	1,10	150	200	300	220	380	220/380	5,70	3,30
HMB 120	12000	1,50	150	200	300	220	380	220/380	6,40	3,60
HMB 140	12000	2,20	150	200	300	220	380	220/380	10,0	5,80
HMB 170	12000	2,60	150	200	300	380	220	220/380	10,4	6,00
HMB 90	18000	1,10	170	300	340	220	380	220/380	5,70	3,30
HMB 100	18000	1,50	170	300	340	220	380	220/380	6,40	3,60
HMB 120	18000	2,00	170	300	340	220	380	220/380	9,00	5,20
HMB 140	18000	2,20	170	300	340	220	380	220/380	10,0	5,80
HMB 170	18000	3,00	170	300	340	380	220	220/380	12,5	7,20

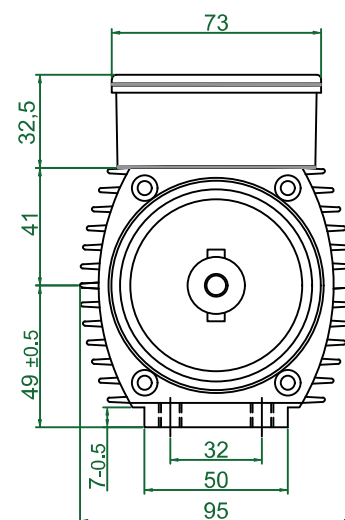
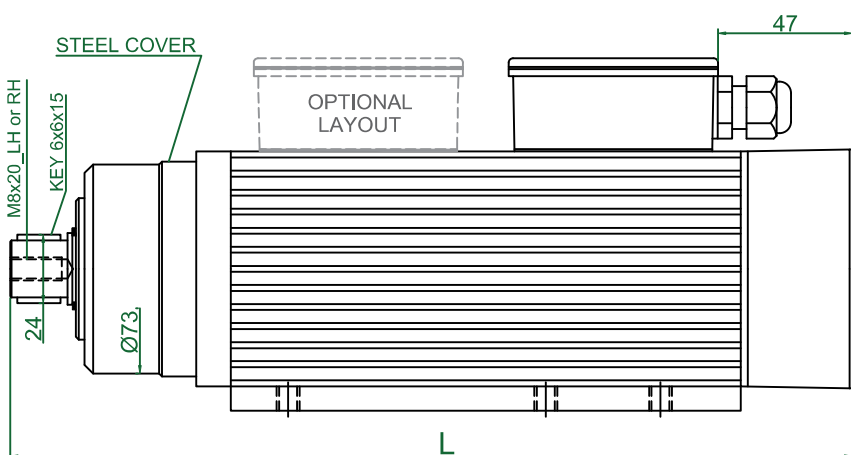
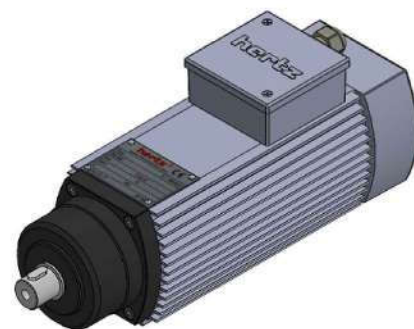
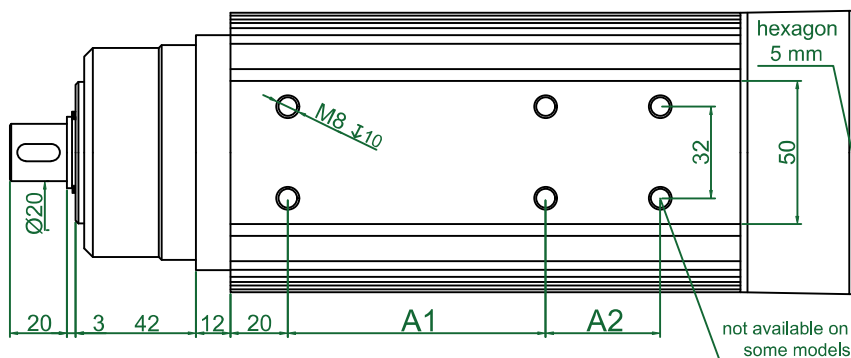


TYPE	A1	A2	L	Apr. Weight Kg
HMB90_ER16S-AK-2R	90	-	270	5,400
HMB100_ER16S-AK-2R	90	-	280	5,750
HMB120_ER16S-AK-2R	90	40	300	6,400
HMB140_ER16S-AK-2R	90	40	320	7,050
HMB170_ER16S-AK-2R	90	40	350	8,100

Plug Connection (optional)

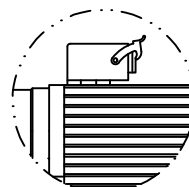


TYPE	Base Speed	Power kW	Frequency (Hz)			Voltage		Absorbtion		
	rpm		Min	Base	Max	Base	Optional	A (220v)	A (380v)	
HMB 170	3000	0,55	40	50	75	380	220	220/380	2,60	1,50
HMB 90	6000	0,45	70	100	180	220	380	220/380	2,40	1,40
HMB 100	6000	0,55	70	100	180	220	380	220/380	2,60	1,50
HMB 120	6000	0,75	70	100	180	220	380	220/380	4,00	2,30
HMB 140	6000	0,95	70	100	180	220	380	220/380	4,90	2,90
HMB 170	6000	1,10	70	100	180	380	220	220/380	5,70	3,30
HMB 40	12000	0,55	150	200	300	220	380	220/380	2,60	1,50
HMB 90	12000	0,75	150	200	300	220	380	220/380	4,00	2,30
HMB 100	12000	1,10	150	200	300	220	380	220/380	5,70	3,30
HMB 120	12000	1,50	150	200	300	220	380	220/380	6,40	3,60
HMB 140	12000	2,20	150	200	300	220	380	220/380	10,0	5,80
HMB 170	12000	2,60	150	200	300	380	220	220/380	10,4	6,00
HMB 90	18000	1,10	170	300	340	220	380	220/380	5,70	3,30
HMB 100	18000	1,50	170	300	340	220	380	220/380	6,40	3,60
HMB 120	18000	2,00	170	300	340	220	380	220/380	9,00	5,20
HMB 140	18000	2,20	170	300	340	220	380	220/380	10,0	5,80
HMB 170	18000	3,00	170	300	340	380	220	220/380	12,5	7,20

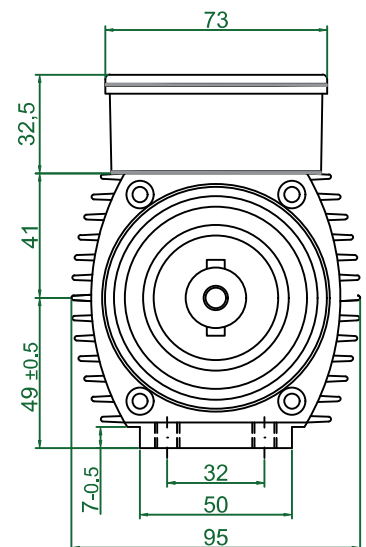
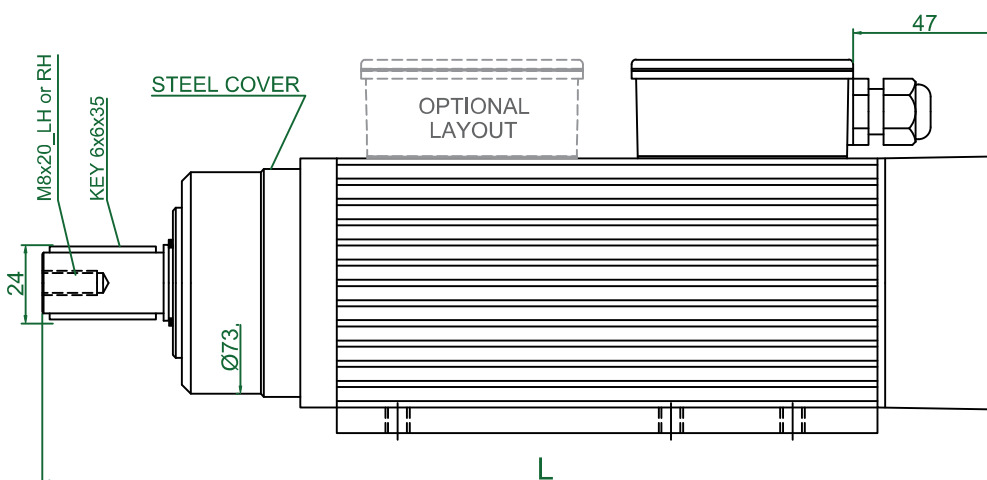
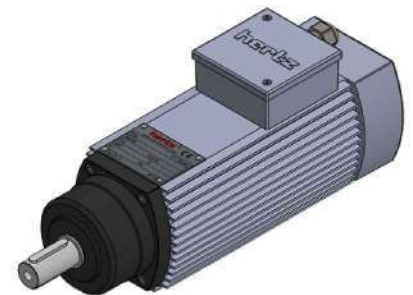
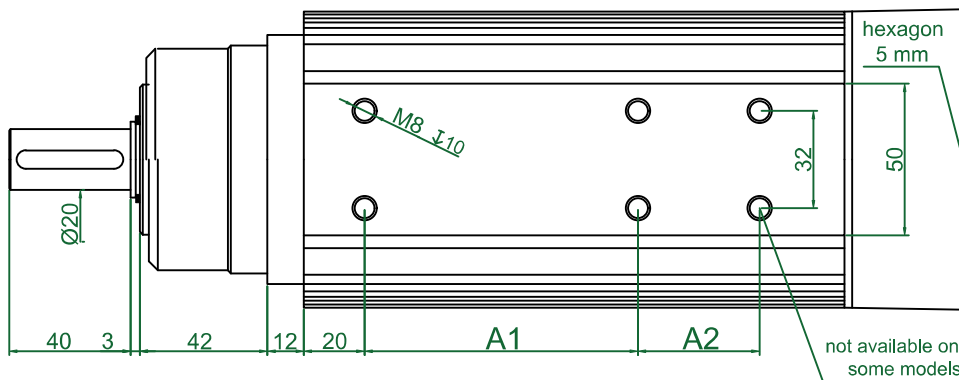


TYPE	A1	A2	L	Apr. Weight Kg
HMB90_L3.20FK-CK-2R	90	-	264	6,450
HMB100_L3.20FK-CK-2R	90	-	274	6,750
HMB120_L3.20FK-CK-2R	90	40	294	7,450
HMB140_L3.20FK-CK-2R	90	40	314	8,050
HMB170_L3.20FK-CK-2R	90	40	344	9,100

Plug Connection
(optional)

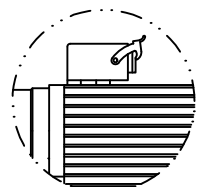


TYPE	Base Speed	Power kW	Frequency (Hz)			Voltage		Absorption		
	rpm		Min	Base	Max	Base	Optional	A (220v)	A (380v)	
HMB 170	3000	0,55	40	50	75	380	220	220/380	2,60	1,50
HMB 90	6000	0,45	70	100	180	220	380	220/380	2,40	1,40
HMB 100	6000	0,55	70	100	180	220	380	220/380	2,60	1,50
HMB 120	6000	0,75	70	100	180	220	380	220/380	4,00	2,30
HMB 140	6000	0,95	70	100	180	220	380	220/380	4,90	2,90
HMB 170	6000	1,10	70	100	180	380	220	220/380	5,70	3,30
HMB 40	12000	0,55	150	200	300	220	380	220/380	2,60	1,50
HMB 90	12000	0,75	150	200	300	220	380	220/380	4,00	2,30
HMB 100	12000	1,10	150	200	300	220	380	220/380	5,70	3,30
HMB 120	12000	1,50	150	200	300	220	380	220/380	6,40	3,60
HMB 140	12000	2,20	150	200	300	220	380	220/380	10,0	5,80
HMB 170	12000	2,60	150	200	300	380	220	220/380	10,4	6,00
HMB 90	18000	1,10	170	300	340	220	380	220/380	5,70	3,30
HMB 100	18000	1,50	170	300	340	220	380	220/380	6,40	3,60
HMB 120	18000	2,00	170	300	340	220	380	220/380	9,00	5,20
HMB 140	18000	2,20	170	300	340	220	380	220/380	10,0	5,80
HMB 170	18000	3,00	170	300	340	380	220	220/380	12,5	7,20

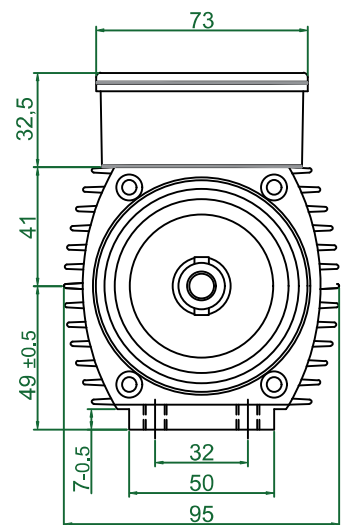
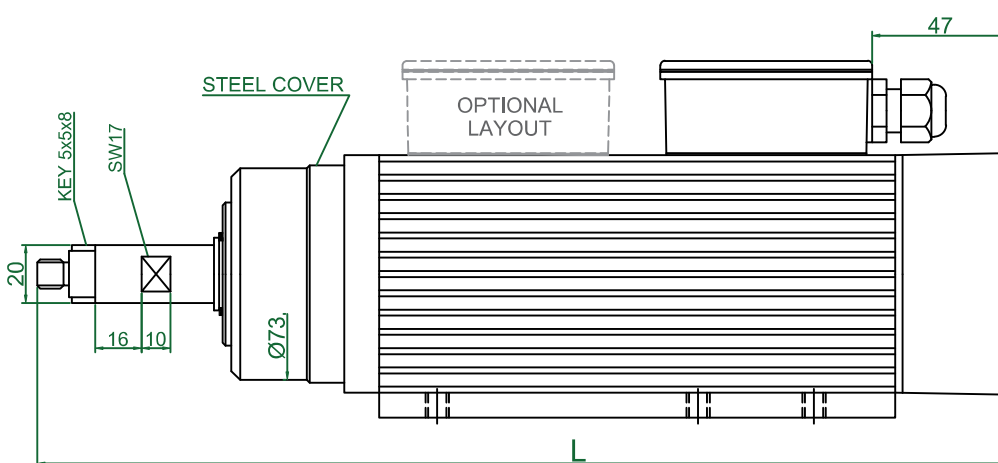
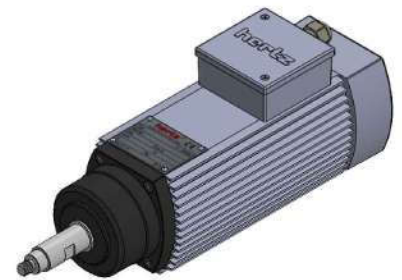
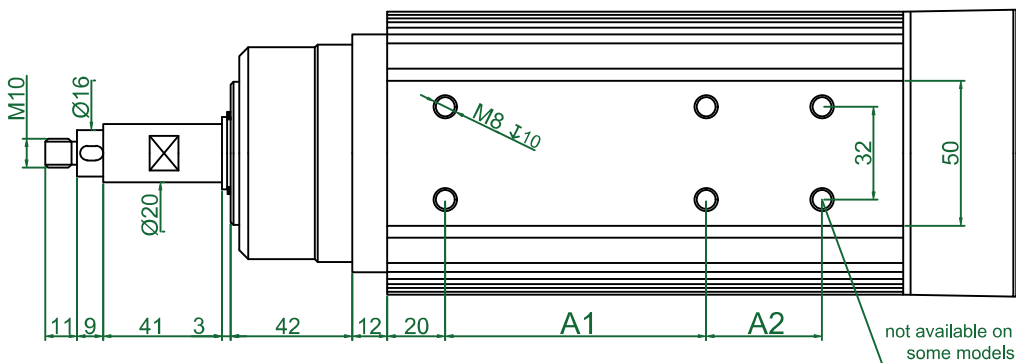


TYPE	A1	A2	L	Apr. Weight Kg
HMB90_L3.40FK-CK-2R	90	-	284	6,450
HMB100_L3.40FK-CK-2R	90	-	294	6,800
HMB120_L3.40FK-CK-2R	90	40	314	7,500
HMB140_L3.40FK-CK-2R	90	40	334	8,100
HMB170_L3.40FK-CK-2R	90	40	364	9,150

Plug Connection
(optional)

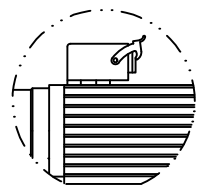


TYPE	Base Speed	Power kW	Frequency (Hz)			Voltage		Absorption		
	rpm		Min	Base	Max	Base	Optional	A (220v)	A (380v)	
HMB 170	3000	0,55	40	50	75	380	220	220/380	2,60	1,50
HMB 90	6000	0,45	70	100	180	220	380	220/380	2,40	1,40
HMB 100	6000	0,55	70	100	180	220	380	220/380	2,60	1,50
HMB 120	6000	0,75	70	100	180	220	380	220/380	4,00	2,30
HMB 140	6000	0,95	70	100	180	220	380	220/380	4,90	2,90
HMB 170	6000	1,10	70	100	180	380	220	220/380	5,70	3,30
HMB 40	12000	0,55	150	200	300	220	380	220/380	2,60	1,50
HMB 90	12000	0,75	150	200	300	220	380	220/380	4,00	2,30
HMB 100	12000	1,10	150	200	300	220	380	220/380	5,70	3,30
HMB 120	12000	1,50	150	200	300	220	380	220/380	6,40	3,60
HMB 140	12000	2,20	150	200	300	220	380	220/380	10,0	5,80
HMB 170	12000	2,60	150	200	300	380	220	220/380	10,4	6,00
HMB 90	18000	1,10	170	300	340	220	380	220/380	5,70	3,30
HMB 100	18000	1,50	170	300	340	220	380	220/380	6,40	3,60
HMB 120	18000	2,00	170	300	340	220	380	220/380	9,00	5,20
HMB 140	18000	2,20	170	300	340	220	380	220/380	10,0	5,80
HMB 170	18000	3,00	170	300	340	380	220	220/380	12,5	7,20

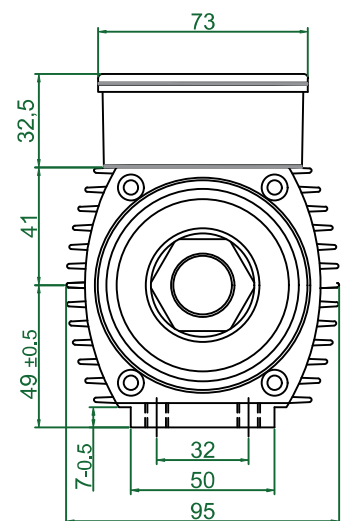
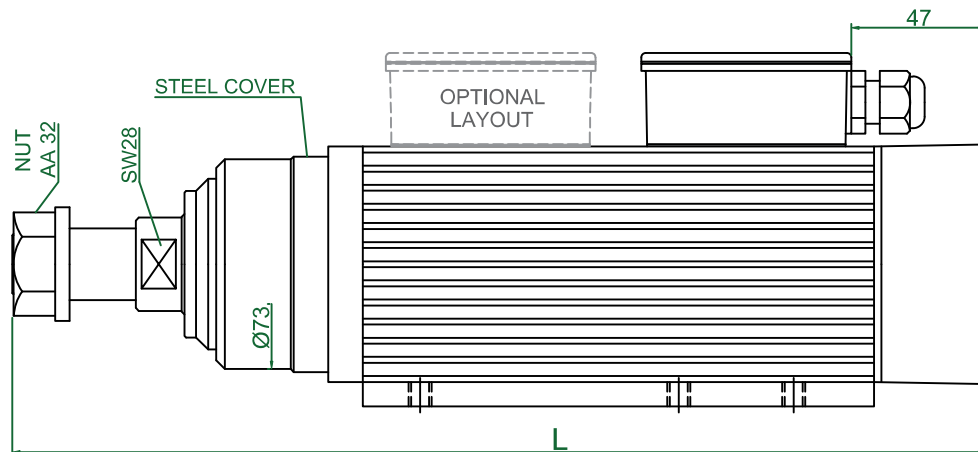
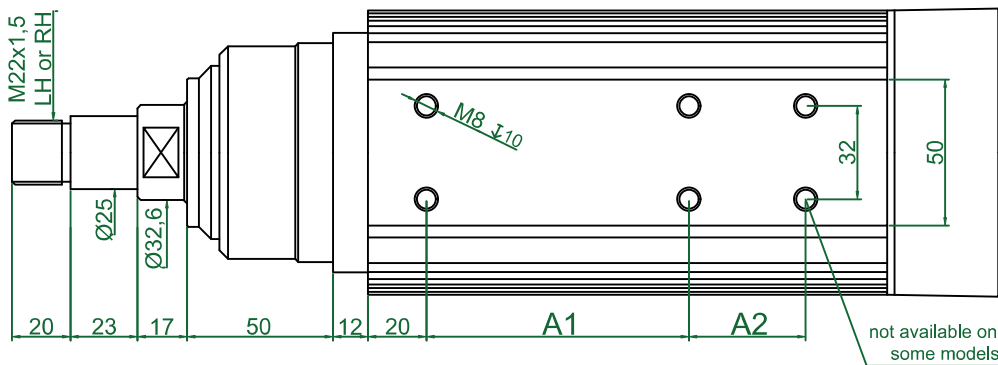


TYPE	A1	A2	L	Apr. Weight Kg
HMB90_L3.41.9MK-CK-2R	90	-	305	6,500
HMB100_L3.41.9MK-CK-2R	90	-	315	6,850
HMB120_L3.41.9MK-CK-2R	90	40	335	7,500
HMB140_L3.41.9MK-CK-2R	90	40	355	8,150
HMB170_L3.41.9MK-CK-2R	90	40	385	9,200

Plug Connection
(optional)



TYPE	Base Speed	Power kW	Frequency (Hz)			Voltage		Absorbtion		
	rpm		Min	Base	Max	Base	Optional	A (220v)	A (380v)	
HMB 170	3000	0,55	40	50	75	380	220	220/380	2,60	1,50
HMB 90	6000	0,45	70	100	180	220	380	220/380	2,40	1,40
HMB 100	6000	0,55	70	100	180	220	380	220/380	2,60	1,50
HMB 120	6000	0,75	70	100	180	220	380	220/380	4,00	2,30
HMB 140	6000	0,95	70	100	180	220	380	220/380	4,90	2,90
HMB 170	6000	1,10	70	100	180	380	220	220/380	5,70	3,30
HMB 40	12000	0,55	150	200	300	220	380	220/380	2,60	1,50
HMB 90	12000	0,75	150	200	300	220	380	220/380	4,00	2,30
HMB 100	12000	1,10	150	200	300	220	380	220/380	5,70	3,30
HMB 120	12000	1,50	150	200	300	220	380	220/380	6,40	3,60
HMB 140	12000	2,20	150	200	300	220	380	220/380	10,0	5,80
HMB 170	12000	2,60	150	200	300	380	220	220/380	10,4	6,00
HMB 90	18000	1,10	170	300	340	220	380	220/380	5,70	3,30
HMB 100	18000	1,50	170	300	340	220	380	220/380	6,40	3,60
HMB 120	18000	2,00	170	300	340	220	380	220/380	9,00	5,20
HMB 140	18000	2,20	170	300	340	220	380	220/380	10,0	5,80
HMB 170	18000	3,00	170	300	340	380	220	220/380	12,5	7,20

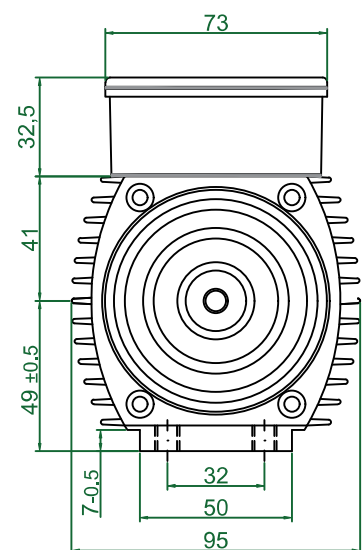
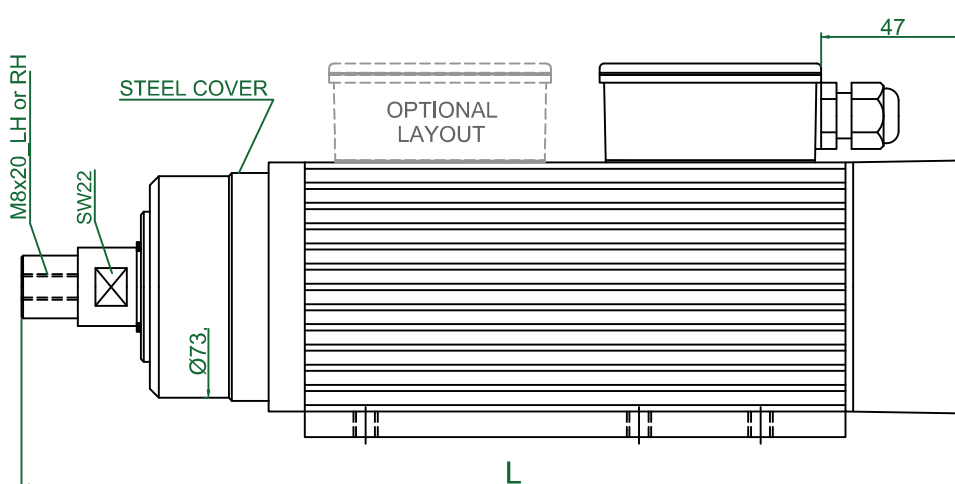
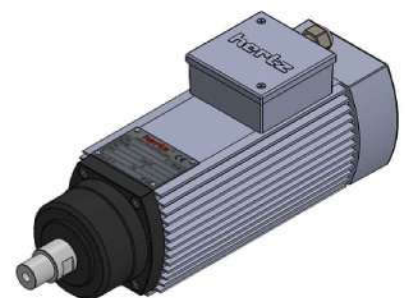
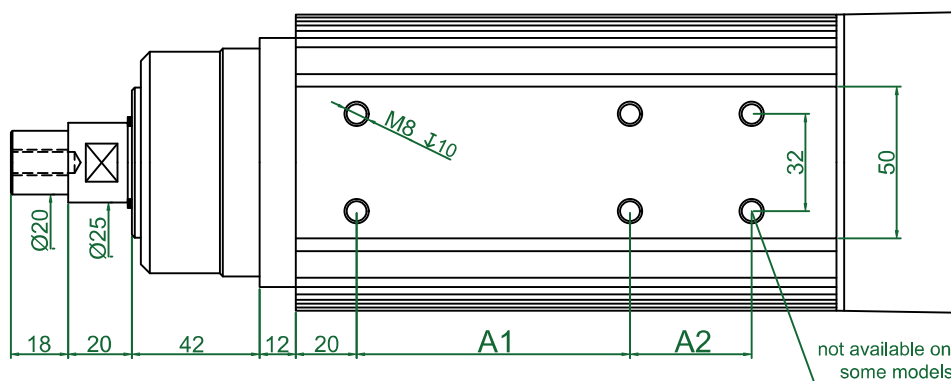


TYPE	A1	A2	L	Apr. Weight Kg
HMB90_L17.23M-CK-2R	90	-	309	6,650
HMB100_L17.23M-CK-2R	90	-	319	7,000
HMB120_L17.23M-CK-2R	90	40	339	7,650
HMB140_L17.23M-CK-2R	90	40	359	8,300
HMB170_L17.23M-CK-2R	90	40	389	9,300

Plug Connection (optional)

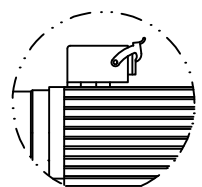


TYPE	Base Speed	Power kW	Frequency (Hz)			Voltage		Absorption		
	rpm		Min	Base	Max	Base	Optional	A (220v)	A (380v)	
HMB 170	3000	0,55	40	50	75	380	220	220/380	2,60	1,50
HMB 90	6000	0,45	70	100	180	220	380	220/380	2,40	1,40
HMB 100	6000	0,55	70	100	180	220	380	220/380	2,60	1,50
HMB 120	6000	0,75	70	100	180	220	380	220/380	4,00	2,30
HMB 140	6000	0,95	70	100	180	220	380	220/380	4,90	2,90
HMB 170	6000	1,10	70	100	180	380	220	220/380	5,70	3,30
HMB 40	12000	0,55	150	200	300	220	380	220/380	2,60	1,50
HMB 90	12000	0,75	150	200	300	220	380	220/380	4,00	2,30
HMB 100	12000	1,10	150	200	300	220	380	220/380	5,70	3,30
HMB 120	12000	1,50	150	200	300	220	380	220/380	6,40	3,60
HMB 140	12000	2,20	150	200	300	220	380	220/380	10,0	5,80
HMB 170	12000	2,60	150	200	300	380	220	220/380	10,4	6,00
HMB 90	18000	1,10	170	300	340	220	380	220/380	5,70	3,30
HMB 100	18000	1,50	170	300	340	220	380	220/380	6,40	3,60
HMB 120	18000	2,00	170	300	340	220	380	220/380	9,00	5,20
HMB 140	18000	2,20	170	300	340	220	380	220/380	10,0	5,80
HMB 170	18000	3,00	170	300	340	380	220	220/380	12,5	7,20

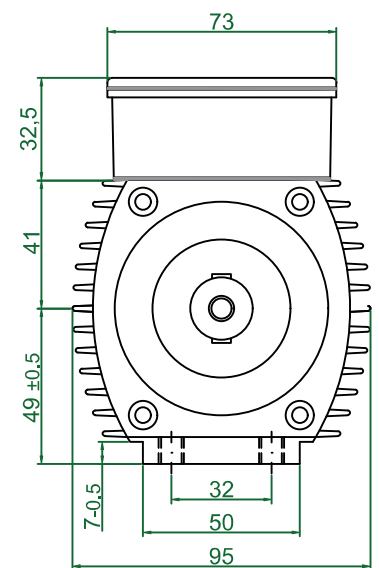
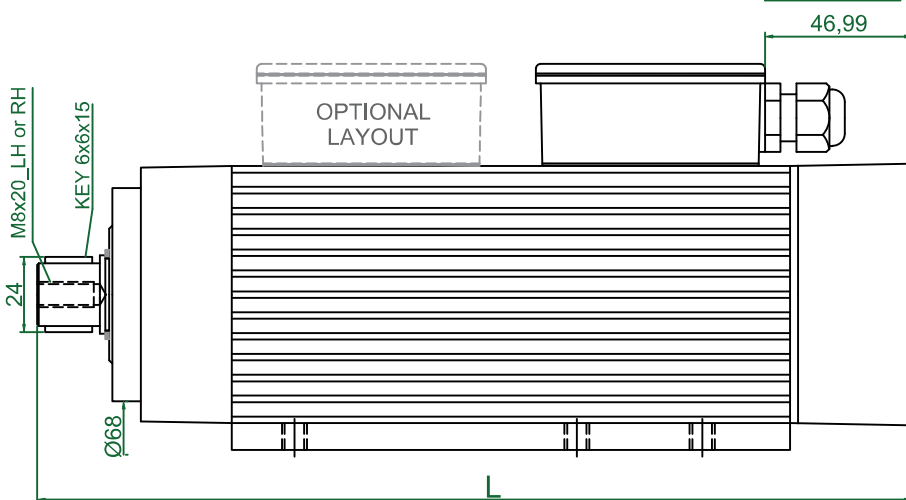
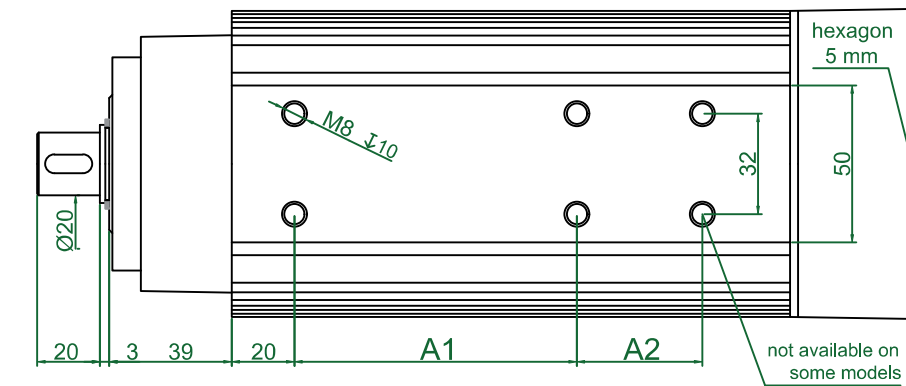


TYPE	A1	A2	L	Apr. Weight Kg
HMB90_L20.18F-CK-2R	90	-	279	6,450
HMB100_L20.18F-CK-2R	90	-	289	6,800
HMB120_L20.18F-CK-2R	90	40	309	7,500
HMB140_L20.18F-CK-2R	90	40	329	8,100
HMB170_L20.18F-CK-2R	90	40	359	9,150

Plug Connection
(optional)

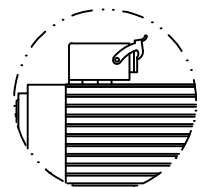


TYPE	Base Speed	Power kW	Frequency (Hz)			Voltage		Absorption		
	rpm		Min	Base	Max	Base	Optional	A (220v)	A (380v)	
HMB 170	3000	0,55	40	50	75	380	220	220/380	2,60	1,50
HMB 90	6000	0,45	70	100	180	220	380	220/380	2,40	1,40
HMB 100	6000	0,55	70	100	180	220	380	220/380	2,60	1,50
HMB 120	6000	0,75	70	100	180	220	380	220/380	4,00	2,30
HMB 140	6000	0,95	70	100	180	220	380	220/380	4,90	2,90
HMB 170	6000	1,10	70	100	180	380	220	220/380	5,70	3,30
HMB 40	12000	0,55	150	200	300	220	380	220/380	2,60	1,50
HMB 90	12000	0,75	150	200	300	220	380	220/380	4,00	2,30
HMB 100	12000	1,10	150	200	300	220	380	220/380	5,70	3,30
HMB 120	12000	1,50	150	200	300	220	380	220/380	6,40	3,60
HMB 140	12000	2,20	150	200	300	220	380	220/380	10,0	5,80
HMB 170	12000	2,60	150	200	300	380	220	220/380	10,4	6,00
HMB 90	18000	1,10	170	300	340	220	380	220/380	5,70	3,30
HMB 100	18000	1,50	170	300	340	220	380	220/380	6,40	3,60
HMB 120	18000	2,00	170	300	340	220	380	220/380	9,00	5,20
HMB 140	18000	2,20	170	300	340	220	380	220/380	10,0	5,80
HMB 170	18000	3,00	170	300	340	380	220	220/380	12,5	7,20

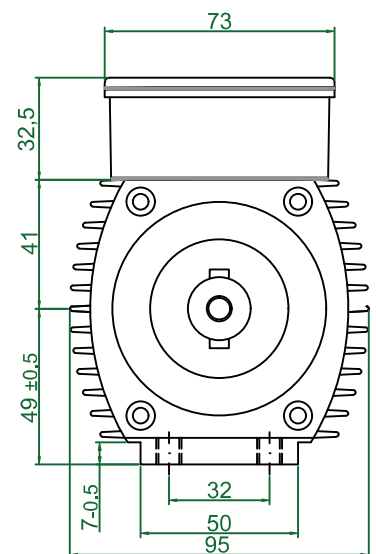
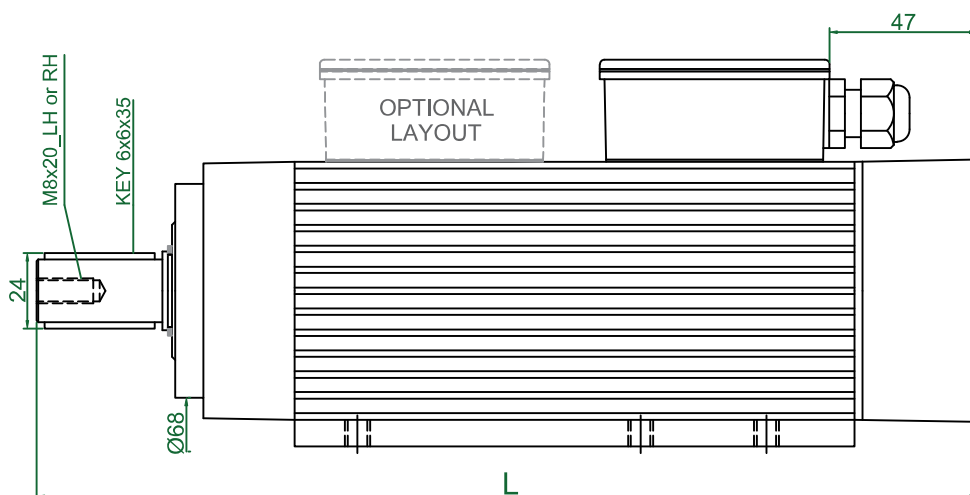
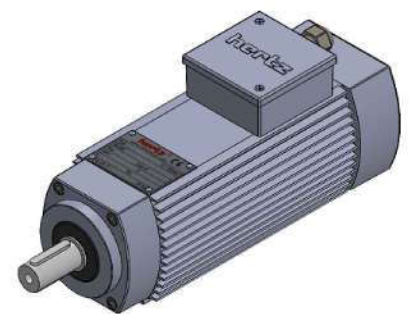
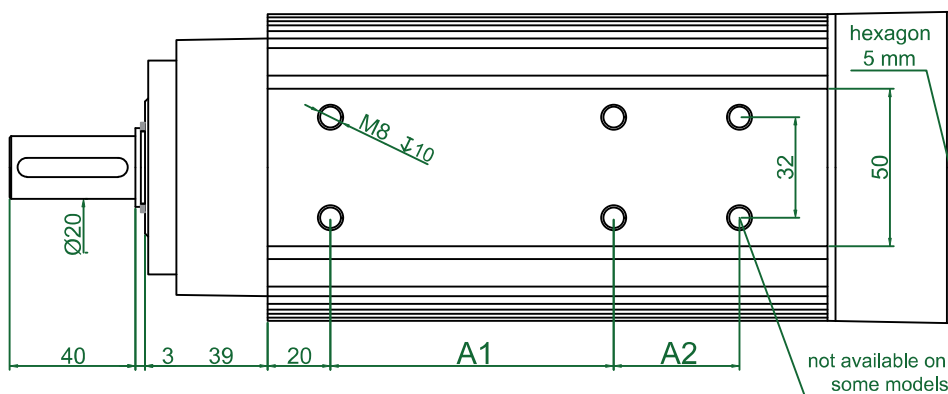


TYPE	A1	A2	L	Apr. Weight Kg
HMB90_L3.20FK-AK-2R (1R)	90	-	249	5,300
HMB90_L3.20FK-AK-2R (1R)	90	-	259	5,650
HMB90_L3.20FK-AK-2R (1R)	90	40	279	6,300
HMB90_L3.20FK-AK-2R (1R)	90	40	299	6,700
HMB90_L3.20FK-AK-2R (1R)	90	40	329	8,000

Plug Connection
(optional)

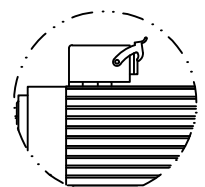


TYPE	Base Speed	Power kW	Frequency (Hz)			Voltage		Absorption		
	rpm		Min	Base	Max	Base	Optional	A (220v)	A (380v)	
HMB 170	3000	0,55	40	50	75	380	220	220/380	2,60	1,50
HMB 90	6000	0,45	70	100	180	220	380	220/380	2,40	1,40
HMB 100	6000	0,55	70	100	180	220	380	220/380	2,60	1,50
HMB 120	6000	0,75	70	100	180	220	380	220/380	4,00	2,30
HMB 140	6000	0,95	70	100	180	220	380	220/380	4,90	2,90
HMB 170	6000	1,10	70	100	180	380	220	220/380	5,70	3,30
HMB 40	12000	0,55	150	200	300	220	380	220/380	2,60	1,50
HMB 90	12000	0,75	150	200	300	220	380	220/380	4,00	2,30
HMB 100	12000	1,10	150	200	300	220	380	220/380	5,70	3,30
HMB 120	12000	1,50	150	200	300	220	380	220/380	6,40	3,60
HMB 140	12000	2,20	150	200	300	220	380	220/380	10,0	5,80
HMB 170	12000	2,60	150	200	300	380	220	220/380	10,4	6,00
HMB 90	18000	1,10	170	300	340	220	380	220/380	5,70	3,30
HMB 100	18000	1,50	170	300	340	220	380	220/380	6,40	3,60
HMB 120	18000	2,00	170	300	340	220	380	220/380	9,00	5,20
HMB 140	18000	2,20	170	300	340	220	380	220/380	10,0	5,80
HMB 170	18000	3,00	170	300	340	380	220	220/380	12,5	7,20

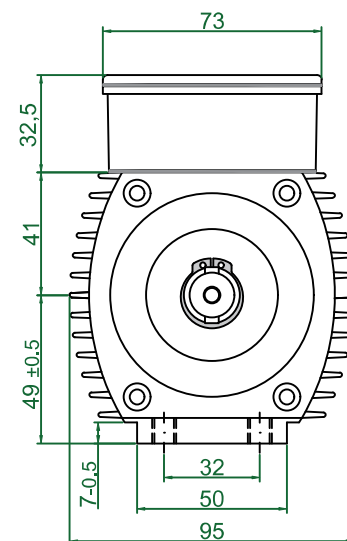
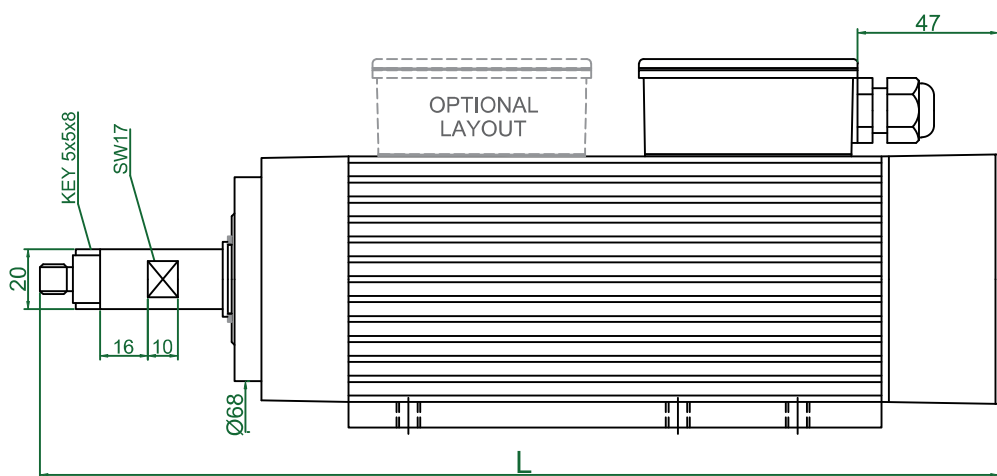
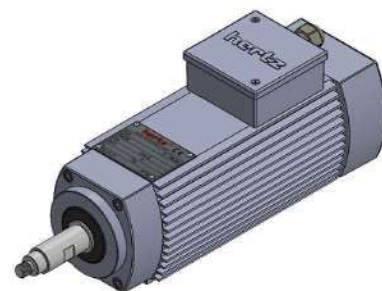
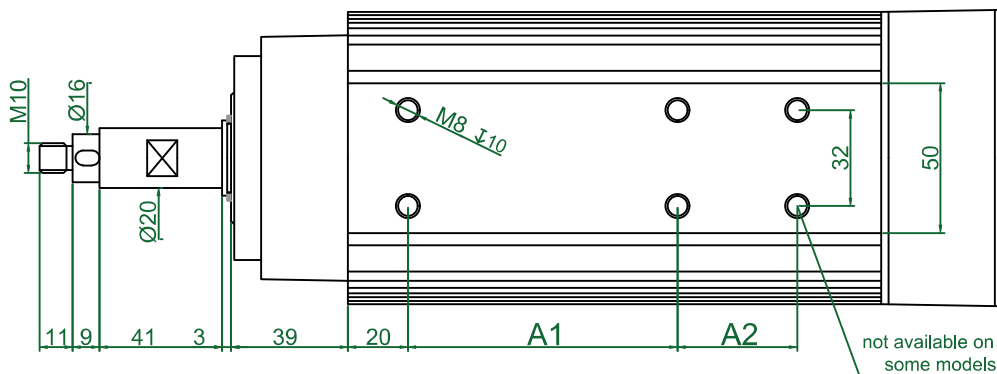


TYPE	A1	A2	L	Apr. Weight Kg
HMB90_L3.40FK-AK-2R (1R)	90	-	270	5,350
HMB100_L3.40FK-AK-2R (1R)	90	-	280	5,700
HMB120_L3.40FK-AK-2R (1R)	90	40	300	6,350
HMB140_L3.40FK-AK-2R (1R)	90	40	320	7,000
HMB170_L3.40FK-AK-2R (1R)	90	40	350	8,050

Plug Connection
(optional)

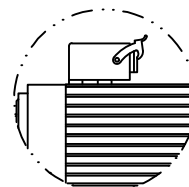


TYPE	Base Speed	Power kW	Frequency (Hz)			Voltage		Absorption		
	rpm		Min	Base	Max	Base	Optional	A (220v)	A (380v)	
HMB 170	3000	0,55	40	50	75	380	220	220/380	2,60	1,50
HMB 90	6000	0,45	70	100	180	220	380	220/380	2,40	1,40
HMB 100	6000	0,55	70	100	180	220	380	220/380	2,60	1,50
HMB 120	6000	0,75	70	100	180	220	380	220/380	4,00	2,30
HMB 140	6000	0,95	70	100	180	220	380	220/380	4,90	2,90
HMB 170	6000	1,10	70	100	180	380	220	220/380	5,70	3,30
HMB 40	12000	0,55	150	200	300	220	380	220/380	2,60	1,50
HMB 90	12000	0,75	150	200	300	220	380	220/380	4,00	2,30
HMB 100	12000	1,10	150	200	300	220	380	220/380	5,70	3,30
HMB 120	12000	1,50	150	200	300	220	380	220/380	6,40	3,60
HMB 140	12000	2,20	150	200	300	220	380	220/380	10,0	5,80
HMB 170	12000	2,60	150	200	300	380	220	220/380	10,4	6,00
HMB 90	18000	1,10	170	300	340	220	380	220/380	5,70	3,30
HMB 100	18000	1,50	170	300	340	220	380	220/380	6,40	3,60
HMB 120	18000	2,00	170	300	340	220	380	220/380	9,00	5,20
HMB 140	18000	2,20	170	300	340	220	380	220/380	10,0	5,80
HMB 170	18000	3,00	170	300	340	380	220	220/380	12,5	7,20

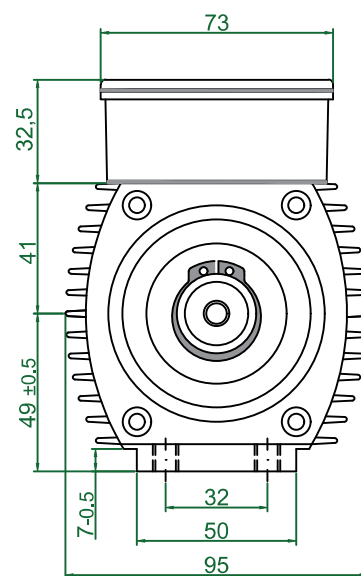
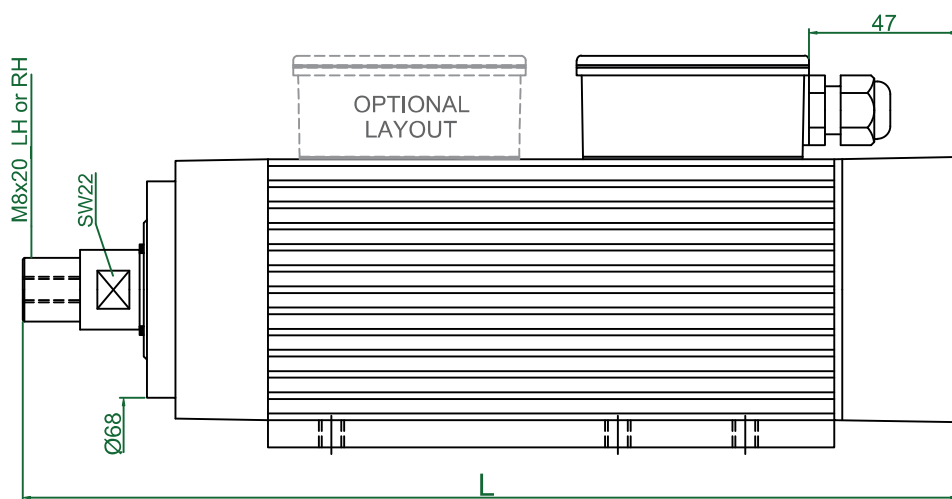
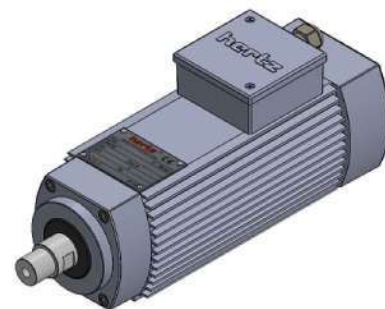
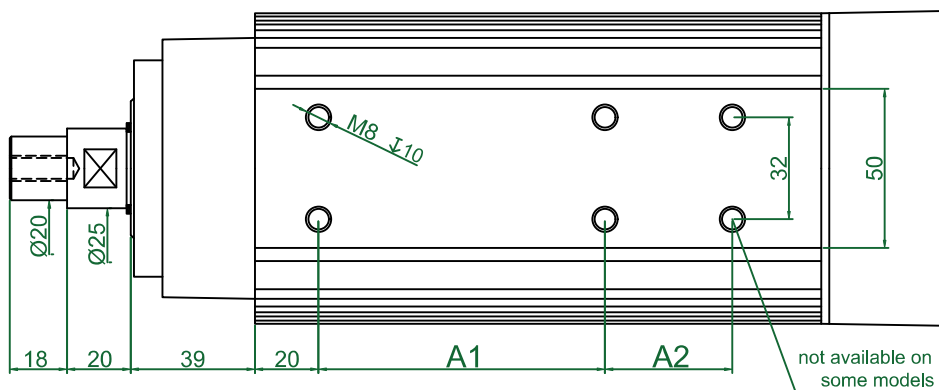


TYPE	A1	A2	L	Apr. Weight Kg
HMB90_L3.41.9MK-AK-2R (1R)	90	-	290	5,350
HMB100_L3.41.9MK-AK-2R (1R)	90	-	300	5,700
HMB120_L3.41.9MK-AK-2R (1R)	90	40	320	6,350
HMB140_L3.41.9MK-AK-2R (1R)	90	40	340	7,000
HMB170_L3.41.9MK-AK-2R (1R)	90	40	370	8,050

Plug Connection
(optional)

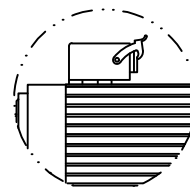


TYPE	Base Speed	Power kW	Frequency (Hz)			Voltage		Absorption		
	rpm		Min	Base	Max	Base	Optional	A (220v)	A (380v)	
HMB 170	3000	0,55	40	50	75	380	220	220/380	2,60	1,50
HMB 90	6000	0,45	70	100	180	220	380	220/380	2,40	1,40
HMB 100	6000	0,55	70	100	180	220	380	220/380	2,60	1,50
HMB 120	6000	0,75	70	100	180	220	380	220/380	4,00	2,30
HMB 140	6000	0,95	70	100	180	220	380	220/380	4,90	2,90
HMB 170	6000	1,10	70	100	180	380	220	220/380	5,70	3,30
HMB 40	12000	0,55	150	200	300	220	380	220/380	2,60	1,50
HMB 90	12000	0,75	150	200	300	220	380	220/380	4,00	2,30
HMB 100	12000	1,10	150	200	300	220	380	220/380	5,70	3,30
HMB 120	12000	1,50	150	200	300	220	380	220/380	6,40	3,60
HMB 140	12000	2,20	150	200	300	220	380	220/380	10,0	5,80
HMB 170	12000	2,60	150	200	300	380	220	220/380	10,4	6,00
HMB 90	18000	1,10	170	300	340	220	380	220/380	5,70	3,30
HMB 100	18000	1,50	170	300	340	220	380	220/380	6,40	3,60
HMB 120	18000	2,00	170	300	340	220	380	220/380	9,00	5,20
HMB 140	18000	2,20	170	300	340	220	380	220/380	10,0	5,80
HMB 170	18000	3,00	170	300	340	380	220	220/380	12,5	7,20

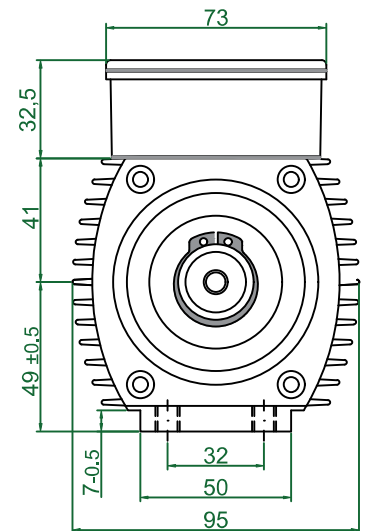
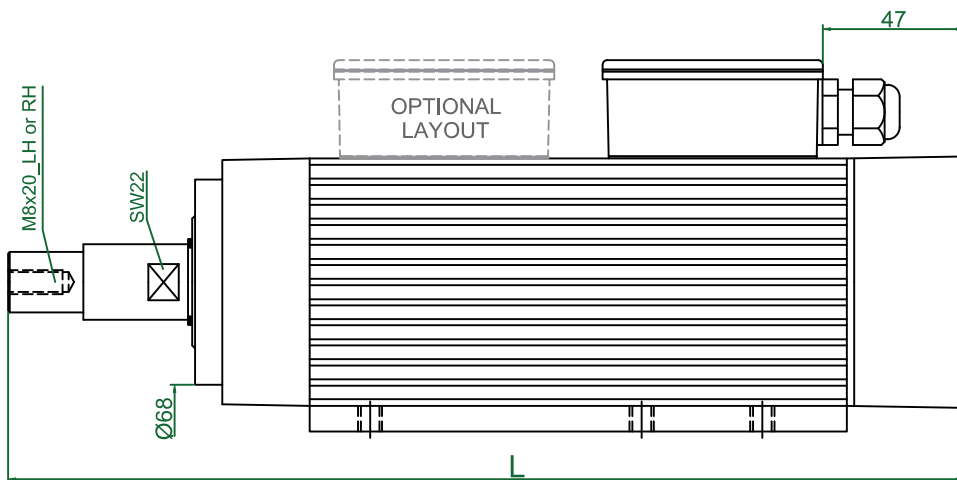
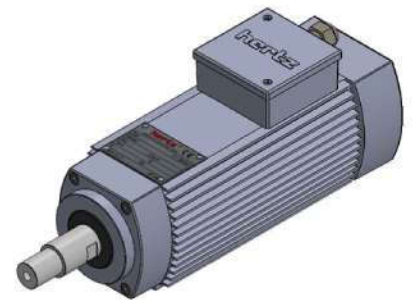
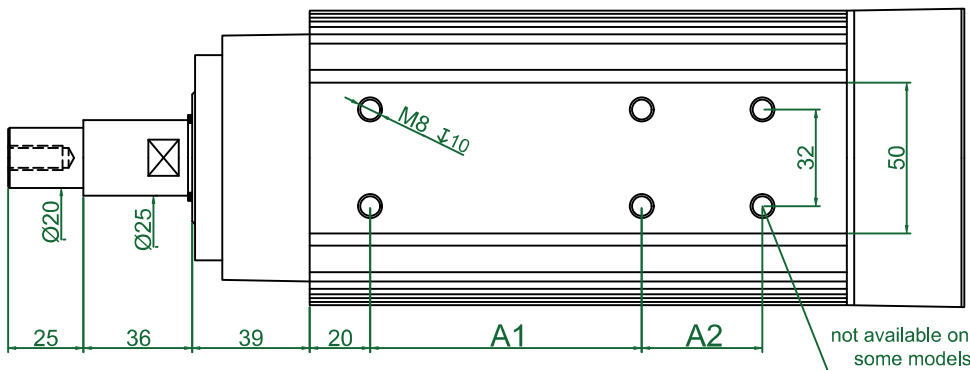


TYPE	A1	A2	L	Apr. Weight Kg
HMB90_L20.18F-AK-2R (1R)	90	-	264	5,300
HMB100_L20.18F-AK-2R (1R)	90	-	274	5,650
HMB120_L20.18F-AK-2R (1R)	90	40	294	6,400
HMB140_L20.18F-AK-2R (1R)	90	40	314	6,950
HMB170_L20.18F-AK-2R (1R)	90	40	344	8,000

Plug Connection
(optional)

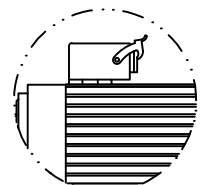


TYPE	Base Speed	Power kW	Frequency (Hz)			Voltage		Absorption		
	rpm		Min	Base	Max	Base	Optional	A (220v)	A (380v)	
HMB 170	3000	0,55	40	50	75	380	220	220/380	2,60	1,50
HMB 90	6000	0,45	70	100	180	220	380	220/380	2,40	1,40
HMB 100	6000	0,55	70	100	180	220	380	220/380	2,60	1,50
HMB 120	6000	0,75	70	100	180	220	380	220/380	4,00	2,30
HMB 140	6000	0,95	70	100	180	220	380	220/380	4,90	2,90
HMB 170	6000	1,10	70	100	180	380	220	220/380	5,70	3,30
HMB 40	12000	0,55	150	200	300	220	380	220/380	2,60	1,50
HMB 90	12000	0,75	150	200	300	220	380	220/380	4,00	2,30
HMB 100	12000	1,10	150	200	300	220	380	220/380	5,70	3,30
HMB 120	12000	1,50	150	200	300	220	380	220/380	6,40	3,60
HMB 140	12000	2,20	150	200	300	220	380	220/380	10,0	5,80
HMB 170	12000	2,60	150	200	300	380	220	220/380	10,4	6,00
HMB 90	18000	1,10	170	300	340	220	380	220/380	5,70	3,30
HMB 100	18000	1,50	170	300	340	220	380	220/380	6,40	3,60
HMB 120	18000	2,00	170	300	340	220	380	220/380	9,00	5,20
HMB 140	18000	2,20	170	300	340	220	380	220/380	10,0	5,80
HMB 170	18000	3,00	170	300	340	380	220	220/380	12,5	7,20

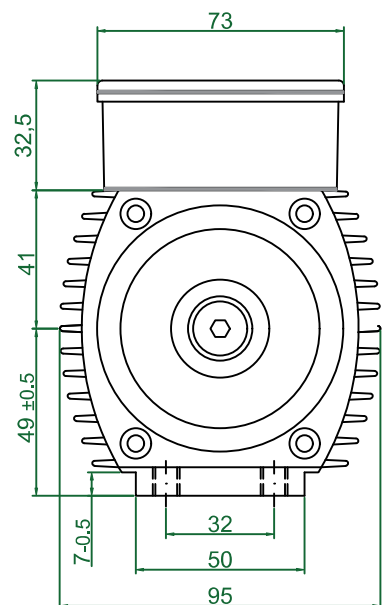
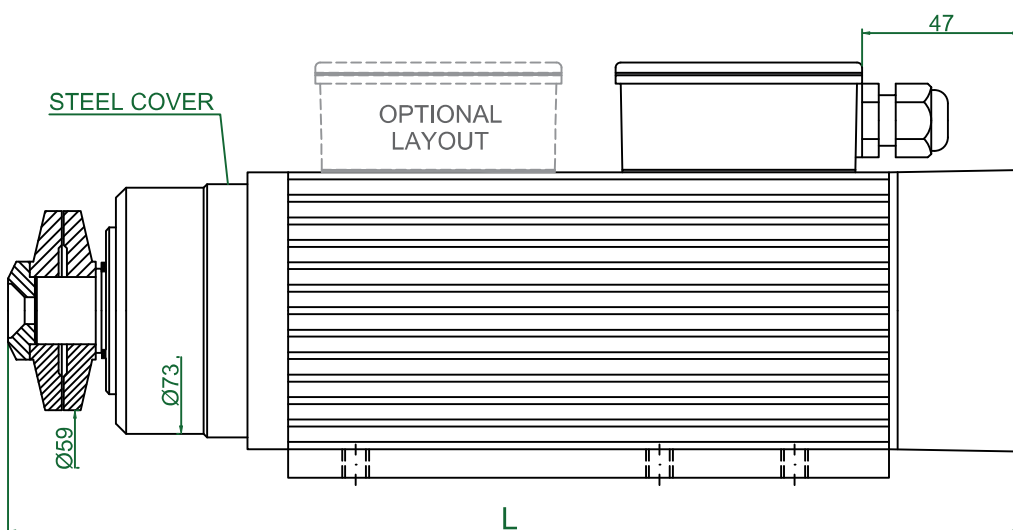
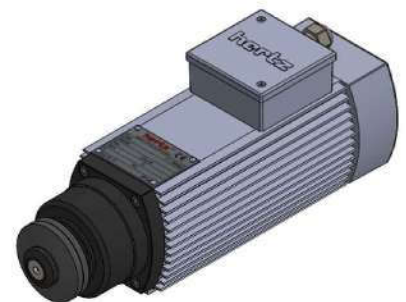
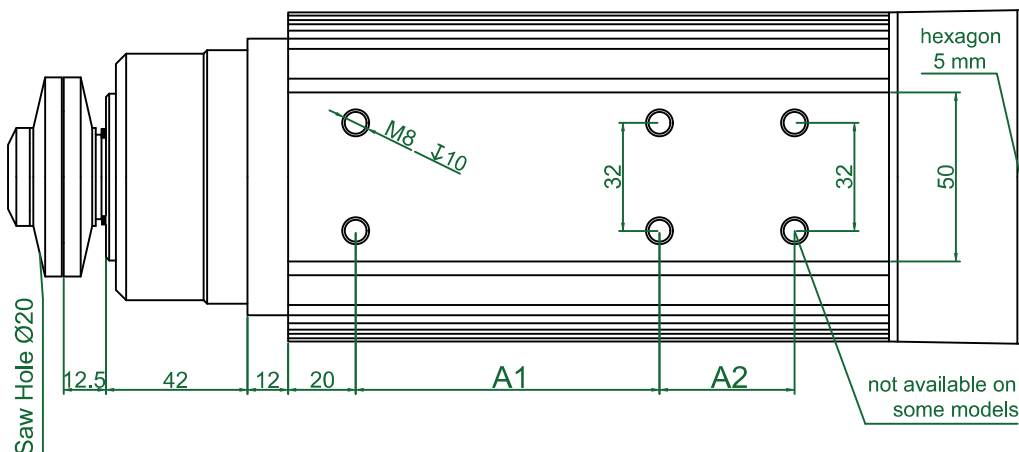


TYPE	A1	A2	L	Apr. Weight Kg
HMB90_L36.25F-AK-2R (1R)	90	-	287	5,400
HMB100_L36.25F-AK-2R (1R)	90	-	297	5,750
HMB120_L36.25F-AK-2R (1R)	90	40	317	6,400
HMB140_L36.25F-AK-2R (1R)	90	40	337	7,050
HMB170_L36.25F-AK-2R (1R)	90	40	367	8,100

Plug Connection
(optional)

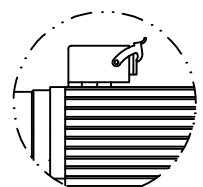


TYPE	Base Speed	Power	Frequency (Hz)			Voltage			Absorption	
	rpm	kW	Min	Base	Max	Base	Optional	A (220v)	A (380v)	
HMB 170	3000	0,55	40	50	75	380	220	220/380	2,60	1,50
HMB 90	6000	0,45	70	100	180	220	380	220/380	2,40	1,40
HMB 100	6000	0,55	70	100	180	220	380	220/380	2,60	1,50
HMB 120	6000	0,75	70	100	180	220	380	220/380	4,00	2,30
HMB 140	6000	0,95	70	100	180	220	380	220/380	4,90	2,90
HMB 170	6000	1,10	70	100	180	380	220	220/380	5,70	3,30
HMB 40	12000	0,55	150	200	300	220	380	220/380	2,60	1,50
HMB 90	12000	0,75	150	200	300	220	380	220/380	4,00	2,30
HMB 100	12000	1,10	150	200	300	220	380	220/380	5,70	3,30
HMB 120	12000	1,50	150	200	300	220	380	220/380	6,40	3,60
HMB 140	12000	2,20	150	200	300	220	380	220/380	10,0	5,80
HMB 170	12000	2,60	150	200	300	380	220	220/380	10,4	6,00

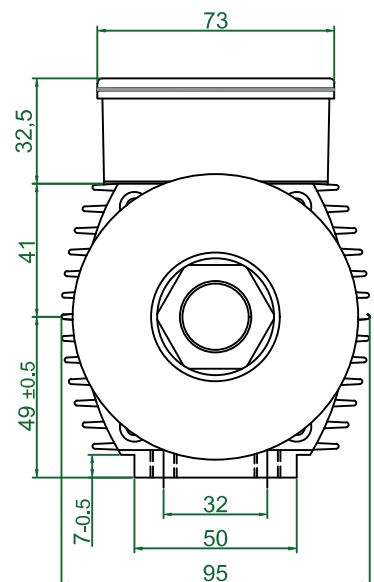
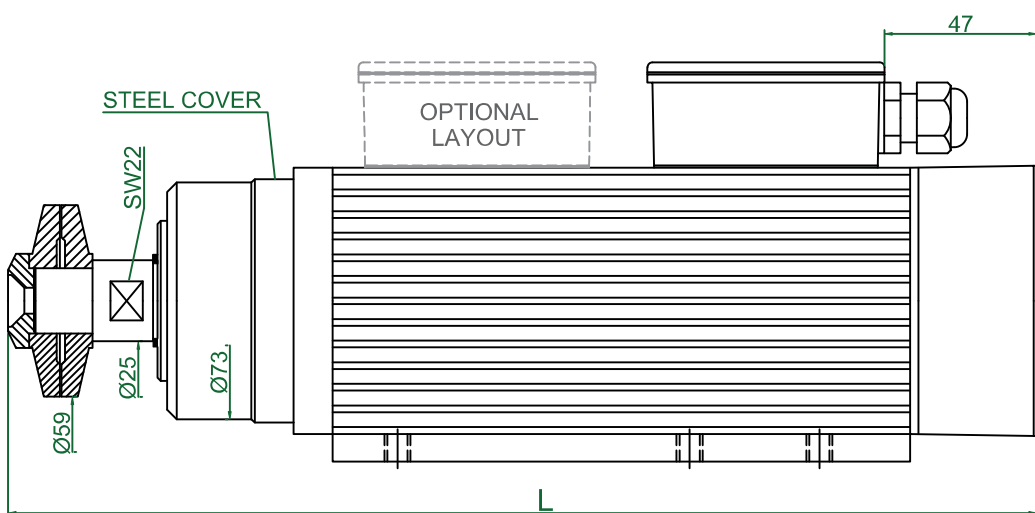
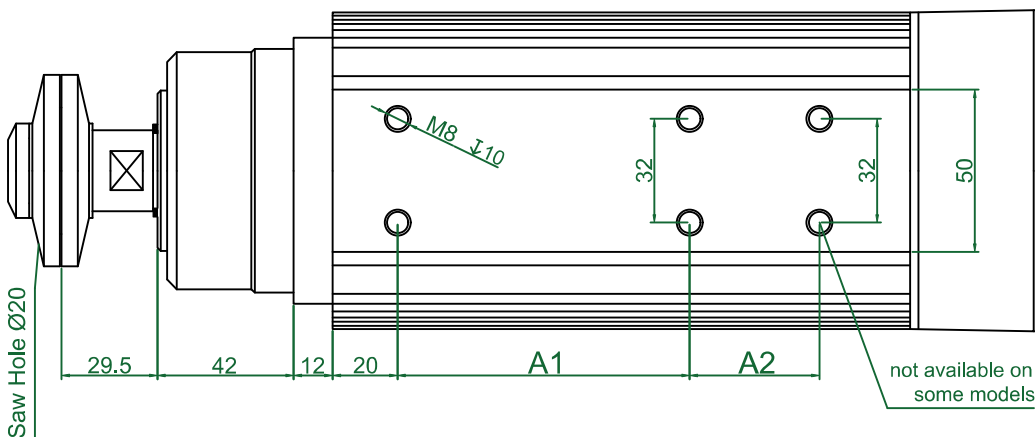


TYPE	A1	A2	L	Apr. Weight Kg
HMB 90_FL20.59.13F-CK-2R	90	-	270	6,650
HMB 100_FL20.59.13F-CK-2R	90	-	280	6,950
HMB 120_FL20.59.13F-CK-2R	90	40	300	7,650
HMB 140_FL20.59.13F-CK-2R	90	40	320	8,250
HMB 170_FL20.59.13F-CK-2R	90	40	350	9,300

Plug Connection (optional)

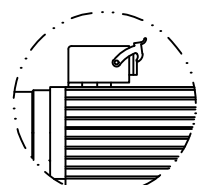


TYPE	Base Speed	Power kW	Frequency (Hz)			Voltage			Absorption	
	rpm		Min	Base	Max	Base	Optional	A (220v)	A (380v)	
HMB 170	3000	0,55	40	50	75	380	220	220/380	2,60	1,50
HMB 90	6000	0,45	70	100	180	220	380	220/380	2,40	1,40
HMB 100	6000	0,55	70	100	180	220	380	220/380	2,60	1,50
HMB 120	6000	0,75	70	100	180	220	380	220/380	4,00	2,30
HMB 140	6000	0,95	70	100	180	220	380	220/380	4,90	2,90
HMB 170	6000	1,10	70	100	180	380	220	220/380	5,70	3,30
HMB 40	12000	0,55	150	200	300	220	380	220/380	2,60	1,50
HMB 90	12000	0,75	150	200	300	220	380	220/380	4,00	2,30
HMB 100	12000	1,10	150	200	300	220	380	220/380	5,70	3,30
HMB 120	12000	1,50	150	200	300	220	380	220/380	6,40	3,60
HMB 140	12000	2,20	150	200	300	220	380	220/380	10,0	5,80
HMB 170	12000	2,60	150	200	300	380	220	220/380	10,4	6,00

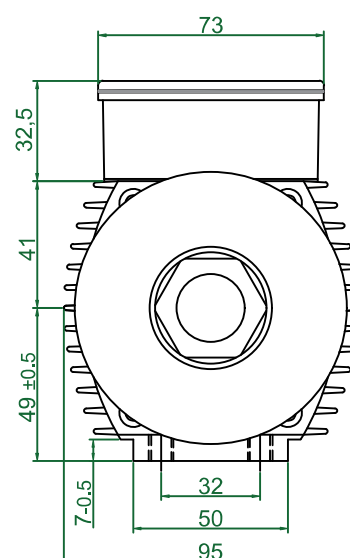
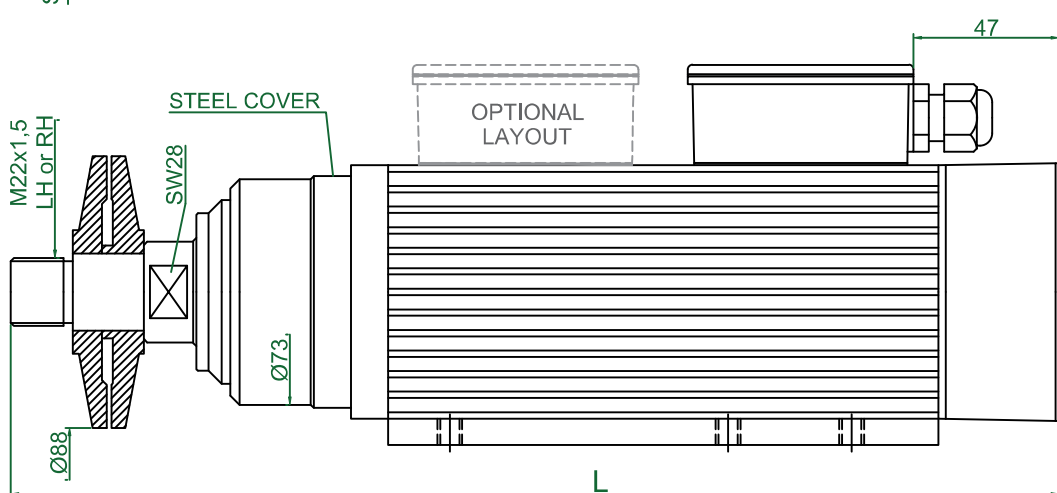
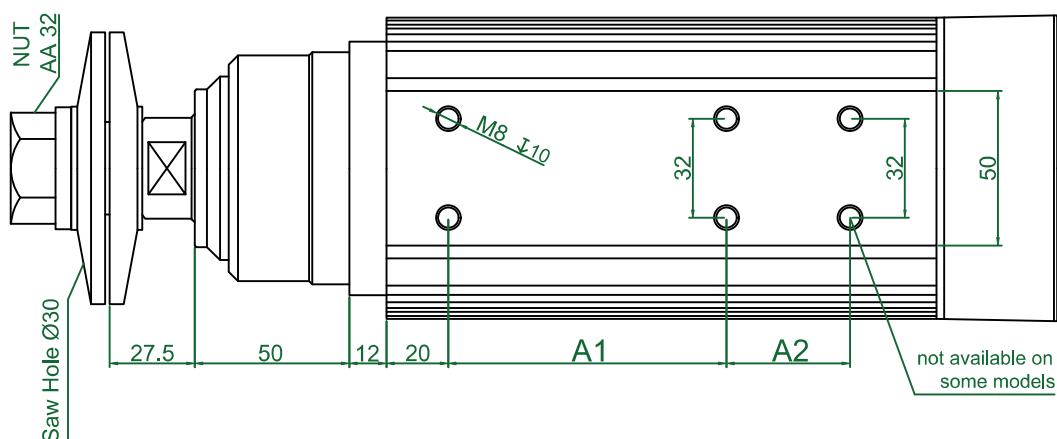


TYPE	A1	A2	L	Apr. Weight Kg
HMB 90_FL20.59.30F-CK-2R	90	-	287	6,700
HMB 100_FL20.59.30F-CK-2R	90	-	297	7,050
HMB 120_FL20.59.30F-CK-2R	90	40	317	7,700
HMB 140_FL20.59.30F-CK-2R	90	40	337	8,350
HMB 170_FL20.59.30F-CK-2R	90	40	367	9,400

Plug Connection
(optional)

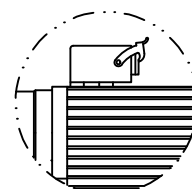


TYPE	Base Speed	Power kW	Frequency (Hz)			Voltage			Absorption	
	rpm		Min	Base	Max	Base	Optional	A (220v)	A (380v)	
HMB 170	3000	0,55	40	50	75	380	220	220/380	2,60	1,50
HMB 90	6000	0,45	70	100	180	220	380	220/380	2,40	1,40
HMB 100	6000	0,55	70	100	180	220	380	220/380	2,60	1,50
HMB 120	6000	0,75	70	100	180	220	380	220/380	4,00	2,30
HMB 140	6000	0,95	70	100	180	220	380	220/380	4,90	2,90
HMB 170	6000	1,10	70	100	180	380	220	220/380	5,70	3,30
HMB 40	12000	0,55	150	200	300	220	380	220/380	2,60	1,50
HMB 90	12000	0,75	150	200	300	220	380	220/380	4,00	2,30
HMB 100	12000	1,10	150	200	300	220	380	220/380	5,70	3,30
HMB 120	12000	1,50	150	200	300	220	380	220/380	6,40	3,60
HMB 140	12000	2,20	150	200	300	220	380	220/380	10,0	5,80
HMB 170	12000	2,60	150	200	300	380	220	220/380	10,4	6,00

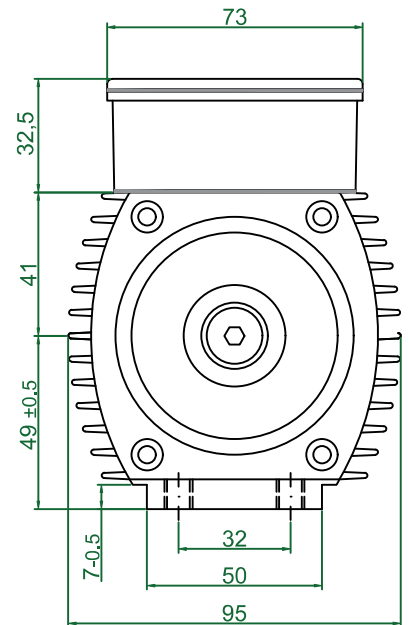
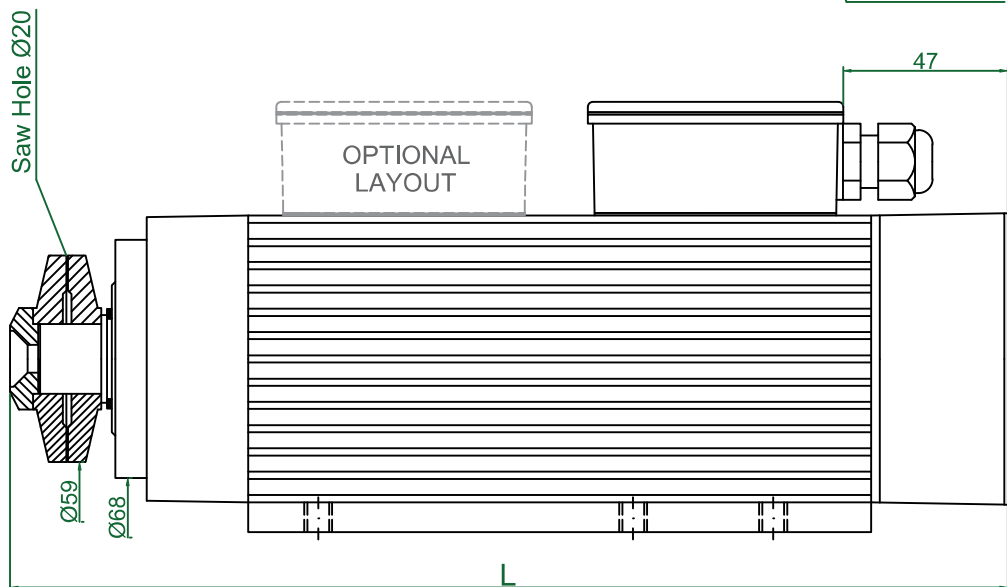
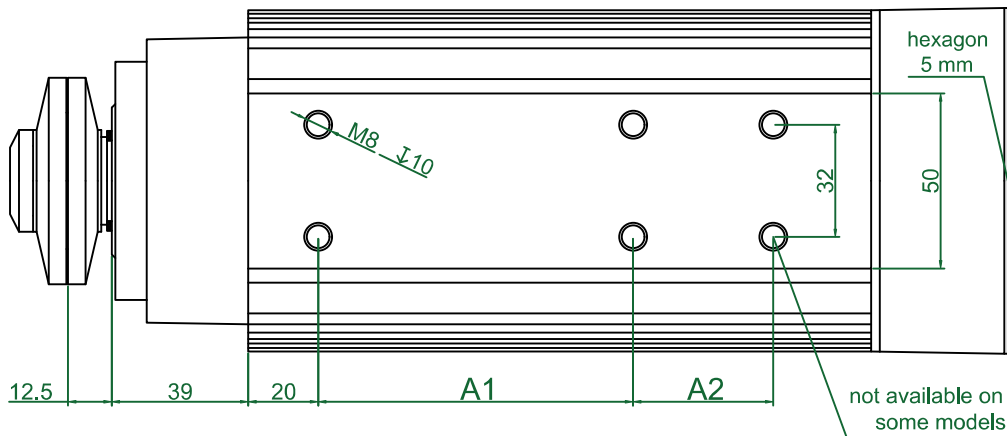


TYPE	A1	A2	L	Apr. Weight Kg
HMB90_FL30.88.28M-CK-2R	90	-	309	6,950
HMB100_FL30.88.28M-CK-2R	90	-	319	7,300
HMB120_FL30.88.28M-CK-2R	90	40	339	8,000
HMB140_FL30.88.28M-CK-2R	90	40	359	8,600
HMB170_FL30.88.28M-CK-2R	90	40	389	9,650

Plug Connection
(optional)

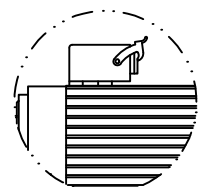


TYPE	Base Speed	Power kW	Frequency (Hz)			Voltage			Absorption	
	rpm		Min	Base	Max	Base	Optional	A (220v)	A (380v)	
HMB 170	3000	0,55	40	50	75	380	220	220/380	2,60	1,50
HMB 90	6000	0,45	70	100	180	220	380	220/380	2,40	1,40
HMB 100	6000	0,55	70	100	180	220	380	220/380	2,60	1,50
HMB 120	6000	0,75	70	100	180	220	380	220/380	4,00	2,30
HMB 140	6000	0,95	70	100	180	220	380	220/380	4,90	2,90
HMB 170	6000	1,10	70	100	180	380	220	220/380	5,70	3,30
HMB 40	12000	0,55	150	200	300	220	380	220/380	2,60	1,50
HMB 90	12000	0,75	150	200	300	220	380	220/380	4,00	2,30
HMB 100	12000	1,10	150	200	300	220	380	220/380	5,70	3,30
HMB 120	12000	1,50	150	200	300	220	380	220/380	6,40	3,60
HMB 140	12000	2,20	150	200	300	220	380	220/380	10,0	5,80
HMB 170	12000	2,60	150	200	300	380	220	220/380	10,4	6,00

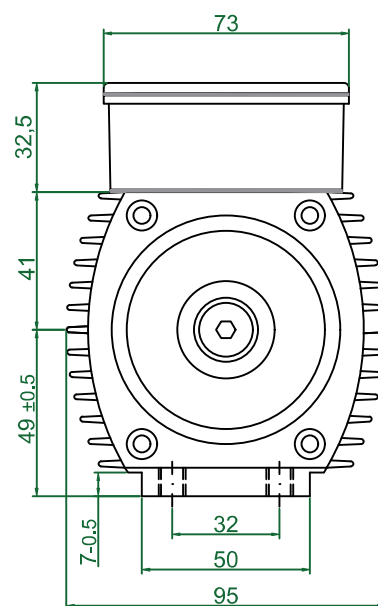
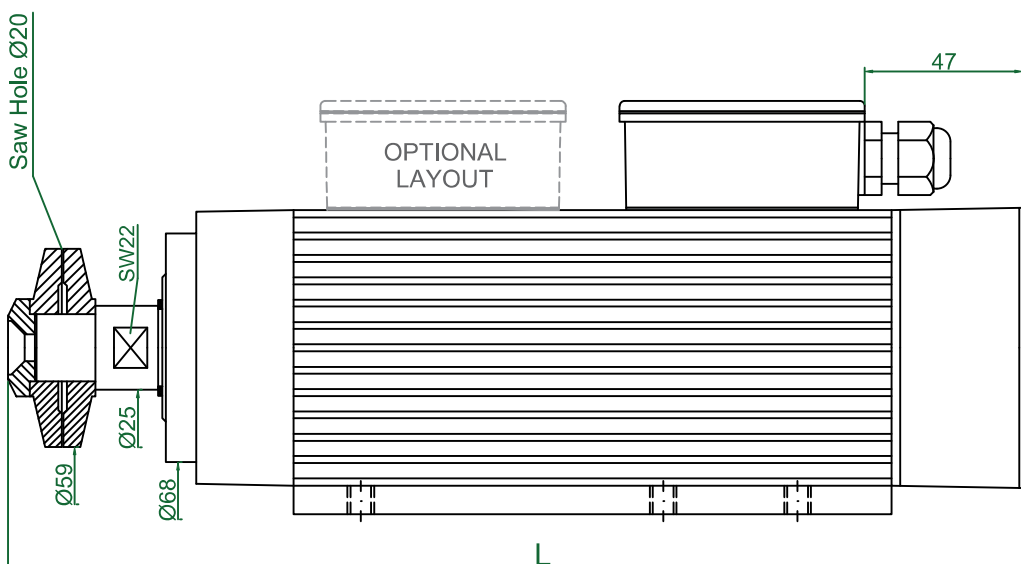
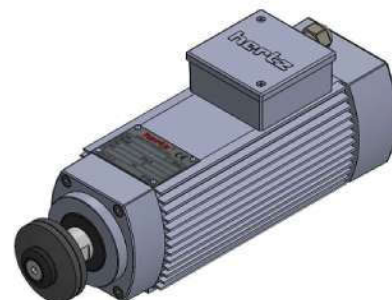
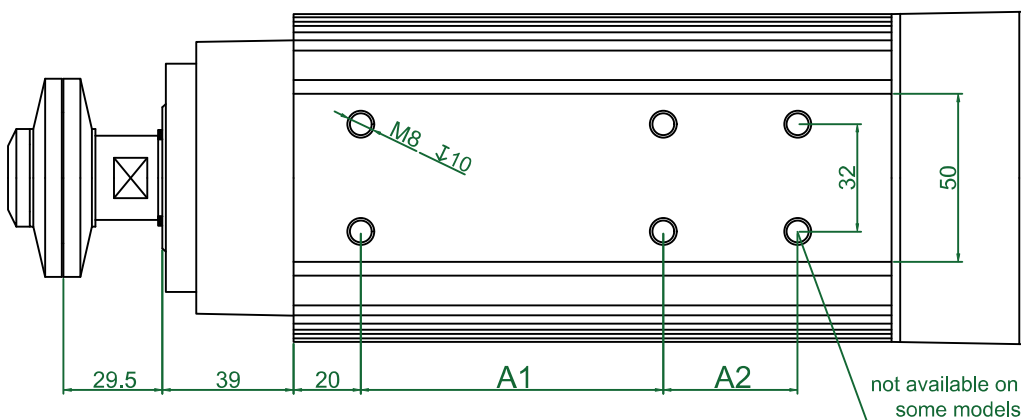


TYPE	A1	A2	L	Apr. Weight Kg
HMB90_FL20.59.13F-AK-2R	90	-	255	5,500
HMB100_FL20.59.13F-AK-2R	90	-	265	5,850
HMB120_FL20.59.13F-AK-2R	90	40	285	6,600
HMB140_FL20.59.13F-AK-2R	90	40	305	7,150
HMB170_FL20.59.13F-AK-2R	90	40	355	8,200

Plug Connection (optional)



TYPE	Base Speed	Power kW	Frequency (Hz)			Voltage			Absorption	
	rpm		Min	Base	Max	Base	Optional	A (220v)	A (380v)	
HMB 170	3000	0,55	40	50	75	380	220	220/380	2,60	1,50
HMB 90	6000	0,45	70	100	180	220	380	220/380	2,40	1,40
HMB 100	6000	0,55	70	100	180	220	380	220/380	2,60	1,50
HMB 120	6000	0,75	70	100	180	220	380	220/380	4,00	2,30
HMB 140	6000	0,95	70	100	180	220	380	220/380	4,90	2,90
HMB 170	6000	1,10	70	100	180	380	220	220/380	5,70	3,30
HMB 40	12000	0,55	150	200	300	220	380	220/380	2,60	1,50
HMB 90	12000	0,75	150	200	300	220	380	220/380	4,00	2,30
HMB 100	12000	1,10	150	200	300	220	380	220/380	5,70	3,30
HMB 120	12000	1,50	150	200	300	220	380	220/380	6,40	3,60
HMB 140	12000	2,20	150	200	300	220	380	220/380	10,0	5,80
HMB 170	12000	2,60	150	200	300	380	220	220/380	10,4	6,00



TYPE	A1	A2	L	Apr. Weight Kg
HMB90_FL20.59.30F-AK-2R	90	-	272	5,600
HMB100_FL20.59.30F-AK-2R	90	-	282	5,950
HMB120_FL20.59.30F-AK-2R	90	40	302	6,600
HMB140_FL20.59.30F-AK-2R	90	40	322	7,250
HMB170_FL20.59.30F-AK-2R	90	40	352	8,300

Plug Connection
(optional)

